

第54回 広島市中学校総合体育大会 バasketボールの部 中区大会結果

女子											
8月11日(金) 江波会場					8月12日(土) 国泰寺会場						
	チーム	得点			チーム		チーム	得点			チーム
1	女学院	59	6-9	39	吉島	1	吉島	40	12-10	45	安田
			21-8						4-6		
			13-11						10-9		
			19-11						14-20		
2	幟町	27	2-10	50	江波	2	幟町	40	16-22	55	女学院
			14-6						9-13		
			2-25						4-10		
			9-9						10-10		
3	安田	30	7-16	59	女学院	3	江波	42	6-10	41	吉島
			0-13						10-10		
			14-14						6-10		
			9-16						17-9		
4	吉島	43	12-10	44	幟町	4	安田	48	14-10	40	幟町
			9-12						12-10		
			10-14						10-12		
			12-8						12-8		
5	江波	56	16-9	40	安田	5	女学院	54	16-12	30	江波
			10-10						14-4		
			20-9						8-8		
			10-13						16-8		

男子											
8月11日(金) 修道会場					8月12日(土) 国泰寺会場						
	チーム	得点			チーム		チーム	得点			チーム
1	国泰寺	101	22-2	9	幟町	1	幟町	28	10-10	52	修道
			27-2						10-13		
			23-4						2-15		
			29-1						6-14		
2	吉島	54	11-8	55	江波	2	吉島	54	12-15	81	国泰寺
			15-15						13-28		
			22-17						14-20		
			6-15						15-8		
3	修道	45	10-25	79	国泰寺	3	江波	49	8-8	17	幟町
			12-16						12-4		
			12-14						13-5		
			11-24						16-0		
4	幟町	36	9-22	109	吉島	4	修道	73	17-29	100	吉島
			14-14						16-19		
			6-22						21-27		
			7-51						19-25		
5	江波	36	8-13	68	修道	5	国泰寺	69	17-6	48	江波
			10-14						24-11		
			10-20						10-13		
			8-21						18-18		

市大会出場校				
順位	1位	2位	3位	3位
男子	国泰寺	吉島	修道	江波
女子	女学院	江波	安田	幟町

※ 上記の結果、男子 国泰寺、吉島
女子 国泰寺、女学院、江波
が中区代表として市大会に出場します。

東区大会 結果

男子の部
総当たりリーグ

	温品	早稲田	二葉	牛田	城北	福木	勝敗	順位
温品	-	41 { 5-13, 9-18, 10-22, 17-9, - } (62) 47	47 { 9-19, 6-15, 15-14, 17-11, - } (59) 28	28 { 3-24, 4-18, 7-20, 14-13, - } (75) 39	39 { 6-16, 15-9, 6-18, 12-20, - } (63) 52	52 { 8-19, 17-10, 10-17, 17-10, - } (56)	0勝5敗	6位
早稲田	(62) { 13-5, 18-9, 22-10, 9-17, - } 41	-	45 { 14-7, 11-18, 18-9, 2-22, - } (56) 47	47 { 10-22, 8-25, 12-16, 17-11, - } (74) 41	41 { 12-19, 12-19, 2-22, 15-18, - } (78) (54)	43 { 5-15, 11-14, 17-8, 21-6, - } 43	2勝3敗	4位
二葉	(59) { 19-9, 15-6, 14-15, 11-17, - } 47	(56) { 7-14, 18-11, 9-18, 22-2, - } 45	-	37 { 10-15, 10-14, 8-17, 9-15, - } (61) 48	48 { 10-22, 10-17, 13-16, 15-10, - } (65) (47)	41 { 7-12, 15-2, 9-14, 16-13, - } 41	3勝2敗	3位
牛田	(75) { 24-3, 18-4, 20-7, 13-14, - } 28	(74) { 22-10, 25-8, 16-12, 11-17, - } 47	(61) { 15-10, 14-10, 17-8, 15-9, - } 37	-	46 { 9-16, 9-17, 10-10, 18-10, - } (53) (77)	28 { 23-4, 24-8, 19-6, 11-10, - } 28	4勝1敗	2位
城北	(63) { 16-6, 9-15, 18-6, 20-12, - } 39	(78) { 19-12, 19-12, 22-2, 18-15, - } 41	(65) { 22-10, 17-10, 16-13, 10-15, - } 48	(53) { 16-9, 17-9, 10-10, 10-18, - } 46	-	(63) { 23-7, 11-10, 5-13, 24-5, - } 35	5勝0敗	1位
福木	(56) { 19-8, 10-17, 17-10, 10-17, - } 52	43 { 15-5, 14-11, 8-17, 6-21, - } (54) 41	(47) { 12-7, 2-15, 14-9, 13-16, - } 28	(77) { 4-23, 8-24, 6-19, 10-11, - } 35	(63) { 7-23, 10-11, 13-5, 5-24, - } (63)	-	1勝4敗	5位

男子 市大会出場チーム **戸坂** **城北** **牛田** **二葉**
(戸坂=シード校)

女子の部
総当たりリーグ

	戸坂	早稲田	二葉	福木	温品	牛田	勝敗	順位
戸坂	-	18 (98) { 32-4, 26-2, 12-8, 28-4, - } (58)	18 (58) { 4-4, 19-0, 27-4, 8-16, - } 24	24 (93) { 23-8, 26-6, 22-5, 22-9, - } 28	28 (96) { 30-3, 25-6, 19-4, 22-7, - } 20	20 (88) { 24-2, 17-4, 20-15, 27-10, - } 31	5勝0敗	1位
早稲田	18 { 4-32, 2-26, 8-12, 4-28, - } (98)	-	41 { 6-13, 12-13, 10-20, 13-9, - } (55) (35)	33 (51) { 9-7, 10-10, 7-8, 9-8, - } 33	39 (35) { 16-2, 5-13, 19-5, 11-19, - } 39	35 { 7-7, 8-8, 5-9, 15-13, - } (37)	2勝3敗	4位
二葉	24 { 4-4, 0-19, 4-27, 16-8, - } (58) (55)	41 { 13-6, 13-12, 20-10, 9-13, - } 41	-	(51) { 4-16, 9-17, 15-0, 23-3, - } 36	(61) { 14-5, 17-15, 15-4, 15-10, - } 34	(64) { 5-23, 21-11, 17-13, 21-11, - } 58	4勝1敗	2位
福木	28 { 8-23, 6-26, 5-22, 9-22, - } (93) 33	(35) { 7-9, 10-10, 8-7, 8-9, - } 36	(51) { 16-4, 17-9, 0-15, 3-23, - } 51	-	(56) { 4-0, 10-8, 22-8, 20-15, - } 31	44 { 15-16, 11-15, 7-14, 11-6, - } (51)	1勝4敗	5位
温品	20 { 3-30, 6-25, 4-19, 7-22, - } (96) 39	(51) { 2-16, 13-5, 5-19, 19-11, - } 34	(61) { 5-14, 15-17, 4-15, 10-15, - } 31	(56) { 0-4, 8-10, 8-22, 15-20, - } 56	-	(44) { 4-12, 8-6, 10-12, 8-14, - } 44	0勝5敗	6位
牛田	31 { 2-24, 4-17, 15-20, 10-27, - } (88) (37)	35 (58) { 7-7, 8-8, 9-5, 13-15, - } 58	(64) (51) { 23-5, 11-21, 13-17, 11-21, - } 64	(51) { 16-15, 15-11, 14-7, 6-11, - } 44	(44) { 12-4, 6-8, 12-10, 14-8, - } 30	-	3勝2敗	3位

女子 市大会出場チーム **戸坂** **二葉**

第54回 広島市中学校総合体育大会 バasketボールの部 南区大会(8月11日, 12日, 13日)

【男子】

学校名	勝・敗	順位
仁保	5-0	1
宇品	2-3	4
段原	0-5	6
翠町	4-1	2
広大東雲	3-2	3
広大附属	1-4	5

		試合結果					
第1日目	仁保 77	18-12 20-4 21-17 18-12	宇品 45	段原 33	6-20 6-22 13-14 8-34	翠町 90	
	広大東雲 71	8-16 22-13 14-10 延長8 19-24	広大附属 67	延長4	翠町 54	11-17 13-18 18-25 12-23	仁保 83
	宇品 60	8-19 20-20 13-18 19-28	広大東雲 85	広大附属 69	15-20 19-8 18-12 17-19	段原 59	
第2日目	広大附属 58	24-10 6-17 12-23 16-15	翠町 65	段原 32	8-23 8-19 12-13 4-26	広大東雲 81	
	宇品 62	17-11 18-12 15-6 12-16	広大附属 45	仁保 94	42-9 18-11 19-4 15-13	段原 37	
	翠町 65	11-6 12-9 22-11 20-11	宇品 37	広大東雲 34	4-17 11-16 6-19 13-26	仁保 78	
第3日目	仁保 58	20-12 15-20 8-8 15-9	広大附属 49	翠町 57	9-13 11-16 18-13 19-10	広大東雲 52	
	宇品 73	21-9 14-12 14-19 24-12	段原 52				

【女子】
予選リーグ

学校名	勝・敗	順位
Cリーグ	広大附属 1-2	3
	宇品 3-0	1
	楠那 0-3	4
	仁保 2-1	2
Dリーグ	比治山 2-1	2
	広大東雲 1-2	3
	翠町 3-0	1
	段原 0-3	4

		試合結果				
		Cリーグ		Dリーグ		
第1日目	広大附属 26	6-30 4-18 8-14 8-20	宇品 82	比治山 45	6-10 6-13 20-10 13-10	広大東雲 43
	楠那 22	4-18 4-21 6-11 8-21	仁保 71	翠町 102	19-20 19-5 29-4 35-0	段原 29
	仁保 44	4-7 10-4 18-8 12-8	広大附属 27	段原 44	7-25 13-21 16-23 8-18	比治山 87
第2日目	宇品 73	18-10 24-10 19-8 12-8	仁保 36	広大東雲 56	10-13 26-0 14-8 6-12	段原 33
	楠那 22	13-18 2-32 3-16 4-29	宇品 95	翠町 114	22-9 29-16 39-6 24-12	広大東雲 43
	広大附属 81	19-3 24-1 20-9 18-8	楠那 21	比治山 51	13-23 14-15 15-20 9-29	翠町 87

決勝トーナメント

大会成績	
男子	女子
1位 仁保	1位 宇品
2位 翠町	2位 翠町
3位 広大東雲	3位 仁保
3位 宇品	3位 比治山

		準決勝				
第3日目	宇品 66	21-4 8-17 18-11 19-11	比治山 43	翠町 85	13-12 19-11 26-4 27-4	仁保 31
	決勝		3位決定戦			
	宇品 68	22-10 13-8 21-8 12-15	翠町 41	比治山 58	12-14 14-8 16-11 16-27	仁保 60

広島市総合体育大会 西区大会(女子) 対戦結果

8月5日(土)予選第1日目

会場: 庚午中学校

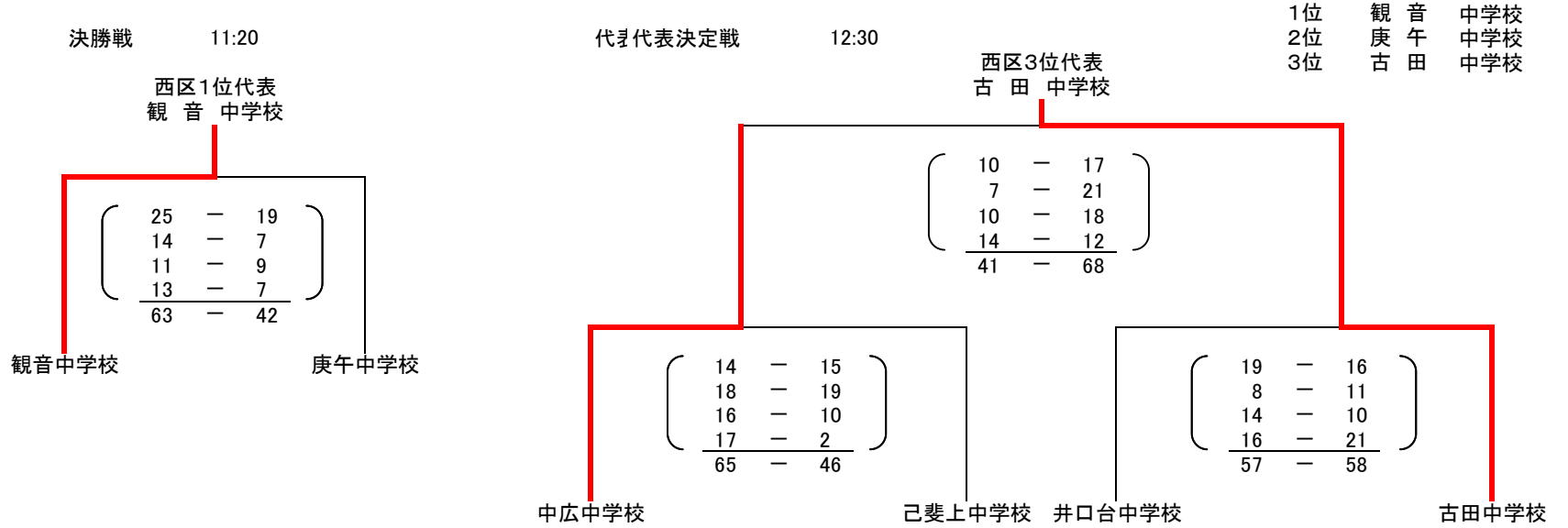
9:00				10:10				11:20				12:30				13:40				14:50														
観音中	27 - 3	中広中	古田中	23 - 15	己斐上中	井口台中	己斐中	17 - 9	庚午中	24 - 3	ND清心	己斐中	5 - 23	観音中	ND清心	5 - 19	古田中	13 - 8	20 - 7	16 - 10	8 - 8	68 - 28	12 - 4	18 - 11	19 - 4	66 - 28	12 - 19	3 - 24	14 - 16	34 - 82	11 - 22	8 - 30	5 - 33	29 - 104
	18 - 13			9 - 6				20 - 10		68 - 38			18 - 11			19 - 4		66 - 28					5 - 23				12 - 19				3 - 24			
71 - 35				68 - 38				66 - 28				68 - 28				34 - 82				29 - 104														

8月12日(土)予選第2日目

会場: 観音中学校

9:00				10:10				11:20				12:30				13:40				15:10									
己斐中	5 - 22	中広中	ND清心	8 - 13	己斐上中	井口台中	観音中	6 - 17	庚午中	16 - 5	古田中	中広中	21 - 20	井口台中	己斐上中	3 - 14	庚午中	11 - 11	8 - 12	9 - 13	8 - 2	33 - 40	8 - 18	16 - 13	66 - 60	22 - 12	6 - 19	9 - 13	40 - 58
	10 - 11			9 - 13				8 - 2		33 - 40			43 - 75			16 - 17		16 - 13					66 - 60			6 - 19			
30 - 61				33 - 40				43 - 75				51 - 49				66 - 60				40 - 58									

8月13日(日)代表決定トーナメント 会場: 観音中学校



広島市総合体育大会 西区大会(男子) 対戦結果

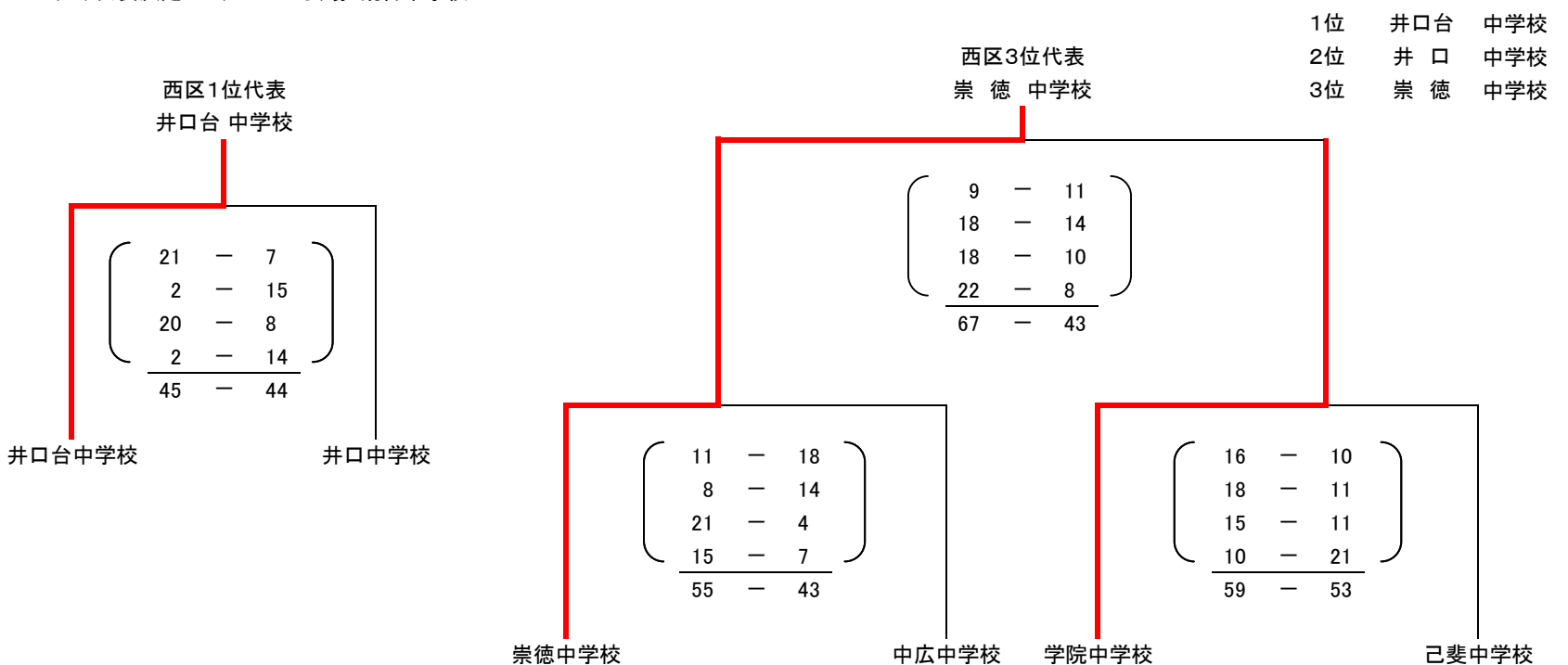
8月12日(土)予選第1日目

会場: 観音中学校

9:00				10:10				11:20				12:30				13:40																	
井口台中	19 - 20	崇徳中	井口中	15 - 8	中広中	崇徳中	学院中	10 - 12	観音中	9 - 14	己斐中	学院中	2 - 26	井口台中	9 - 11	24 - 6	14 - 13	66 - 50	26 - 5	21 - 6	27 - 17	89 - 36	18 - 12	10 - 18	13 - 8	51 - 50	12 - 16	15 - 19	16 - 20	52 - 69	11 - 12	10 - 28	36 - 72
	24 - 6			27 - 17				10 - 18		13 - 8			16 - 20		36 - 72				13 - 6				10 - 28				36 - 72						
66 - 50				89 - 36				51 - 50				52 - 69				36 - 72																	

14:50				16:00								
井口中	14 - 10	己斐中	中広中	15 - 5	観音中	20 - 13	20 - 5	25 - 12	79 - 40	13 - 15	11 - 23	61 - 59
	20 - 13			22 - 16		11 - 23				61 - 59		
79 - 40				61 - 59								

8月13日(日)代表決定トーナメント 会場: 観音中学校



第54回 広島市中学校総合体育大会 バスケットボールの部 安佐南区大会 男子 試合結果表

区大会出場チーム（城南、安佐、安西、祇園、伴、安佐南、長東、高取北、城山北）

合計9チーム中上位3チームが市大会に出場

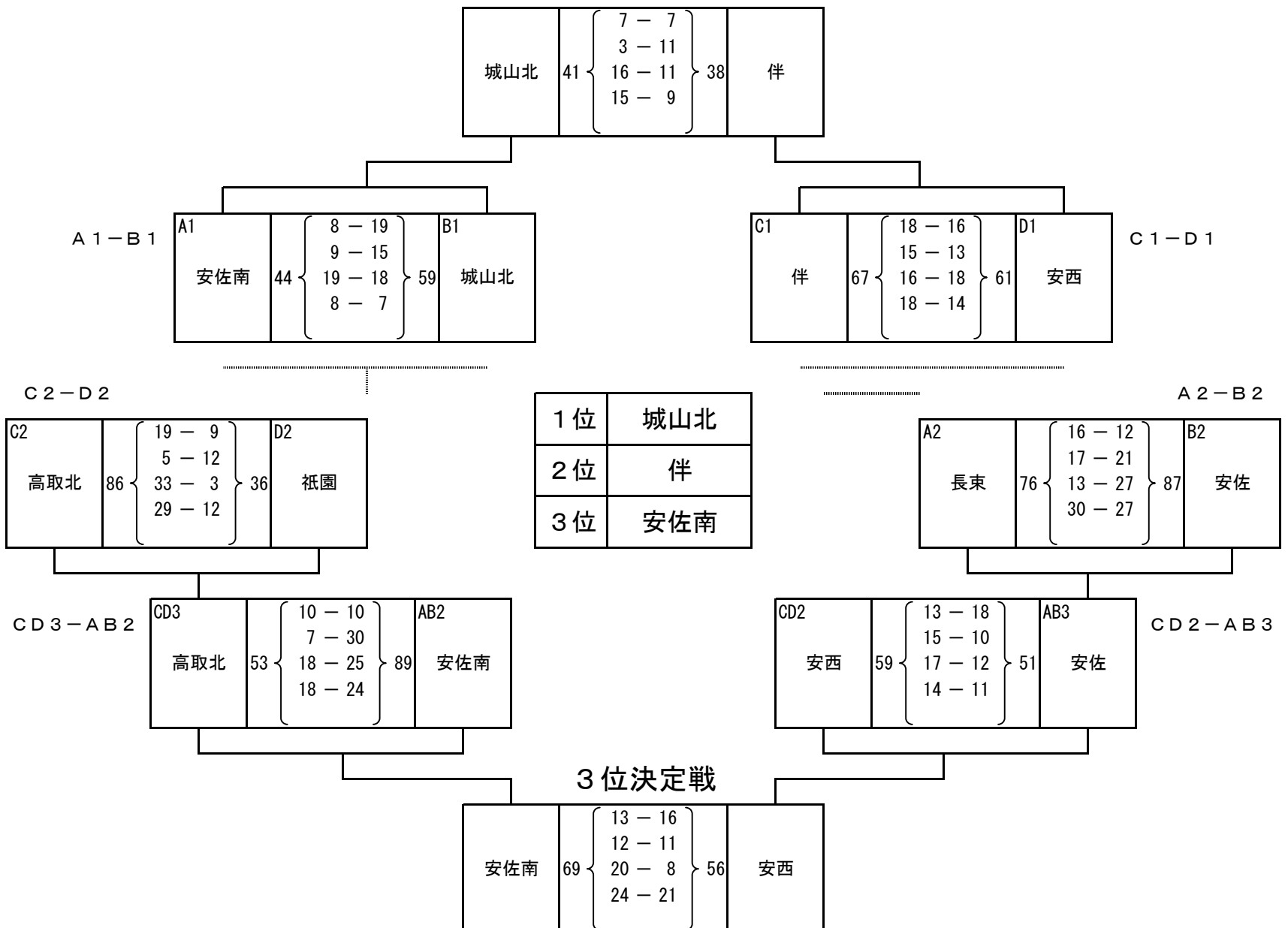
男子 予選A	1		2		3		勝敗	順位					
	安佐南		長東		城南								
1	安佐南	77	$\left. \begin{matrix} 10-13 \\ 22-4 \\ 29-6 \\ 16-2 \end{matrix} \right\} 25$	75	$\left. \begin{matrix} 23-9 \\ 13-14 \\ 25-10 \\ 14-8 \end{matrix} \right\} 41$	2-0	1位						
2								25	$\left. \begin{matrix} 13-10 \\ 4-22 \\ 6-29 \\ 2-16 \end{matrix} \right\} 77$	63	$\left. \begin{matrix} 12-8 \\ 19-17 \\ 14-4 \\ 18-9 \end{matrix} \right\} 38$	1-1	2位
3													

男子 予選B	4		5		勝敗	順位
	城山北		安佐			
4	城山北	59	$\left. \begin{matrix} 14-22 \\ 17-6 \\ 12-10 \\ 16-13 \end{matrix} \right\} 51$	51	1-0	1位
5						

男子 予選C	6		7		勝敗	順位
	伴		高取北			
6	伴	65	$\left. \begin{matrix} 19-9 \\ 15-14 \\ 15-13 \\ 16-6 \end{matrix} \right\} 42$	42	1-0	1位
7						

男子 予選D	8		9		勝敗	順位
	安西		祇園			
8	安西	83	$\left. \begin{matrix} 23-0 \\ 23-10 \\ 21-5 \\ 16-5 \end{matrix} \right\} 20$	20	1-0	1位
9						

決勝戦



第54回 広島市中学校総合体育大会 バスケットボールの部 安佐南区大会 女子 試合結果表

区大会出場チーム（城南、安西、祇園、祇園東、伴、安佐南、長東、高取北、城山北、東原）

合計10チーム中上位4チームが市大会に出場

女子 予選E	11	12	13	勝敗	順位
	祇園東	祇園	高取北		
11 祇園東		39 { 2-8, 15-11, 6-9, 16-4 }	56 { 7-2, 16-4, 19-13, 14-20 }	2-0	1位
12 祇園	32 { 8-2, 11-15, 9-6, 4-16 }		20 { 4-7, 12-6, 2-11, 2-15 }	0-2	3位
13 高取北	39 { 2-7, 4-16, 13-19, 20-14 }	39 { 7-4, 6-12, 11-2, 15-2 }		1-1	2位

女子 予選F	14	15	勝敗	順位
	城南	安西		
14 城南		30 { 3-25, 8-15, 12-20, 7-18 }	0-1	2位
15 安西	78 { 25-3, 15-8, 20-12, 18-7 }		1-0	1位

女子 予選G	16	17	18	勝敗	順位
	伴	東原	長東		
16 伴		81 { 18-17, 28-12, 23-6, 9-12 }	65 { 14-11, 11-16, 20-0, 20-0 }	2-0	1位
17 東原	44 { 17-18, 12-28, 6-23, 12-9 }		55 { 10-8, 19-18, 15-15, 11-16 }	0-2	3位
18 長東	27 { 11-14, 16-11, 0-20, 0-20 }	57 { 8-10, 18-19, 15-15, 16-11 }		1-1	2位

女子 予選H	19	20	勝敗	順位
	安佐南	城山北		
19 安佐南		38 { 13-8, 8-6, 4-11, 13-11 }	1-0	1位
20 城山北	36 { 8-13, 6-8, 11-4, 11-13 }		0-1	2位

決勝戦

安西	40 { 7-16, 11-12, 14-22, 14-12 }	62	伴
----	----------------------------------	----	---

E1-F1

E1 祇園東	26 { 11-8, 4-4, 5-20, 6-14 }	46	F1 安西
--------	------------------------------	----	-------

G1-H1

G1 伴	77 { 23-13, 14-5, 22-7, 18-6 }	33	H1 安佐南
------	--------------------------------	----	--------

G2-H2

G2 長東	40 { 2-24, 8-10, 10-9, 20-5 }	48	H2 城山北
-------	-------------------------------	----	--------

1位	伴
2位	安西
3位	城山北
4位	安佐南

E2-F2

E2 高取北	42 { 7-15, 13-12, 10-12, 12-16 }	55	F2 城南
--------	----------------------------------	----	-------

GH3-EF2

GH3 城山北	36 { 7-5, 6-10, 11-11, 12-9 }	35	EF2 祇園東
---------	-------------------------------	----	---------

GH2-EF3

GH2 安佐南	57 { 17-10, 10-7, 18-11, 12-14 }	42	EF3 城南
---------	----------------------------------	----	--------

3位決定戦

城山北	40 { 16-5, 4-15, 11-6, 9-9 }	35	安佐南
-----	------------------------------	----	-----

第54回 広島市中学校総合体育大会バスケットボールの部 安佐北区大会 試合結果

男子 Aリーグ

	口田	亀崎	白木		
口田		86 $\begin{pmatrix} 20-4 \\ 14-8 \\ 28-11 \\ 24-0 \end{pmatrix}$ 23	37 $\begin{pmatrix} 8-3 \\ 9-7 \\ 7-12 \\ 13-4 \end{pmatrix}$ 26	$\begin{pmatrix} - \\ - \\ - \\ - \end{pmatrix}$	2勝 0負 1位
亀崎	23 $\begin{pmatrix} 4-20 \\ 8-14 \\ 11-28 \\ 0-24 \end{pmatrix}$ 86		44 $\begin{pmatrix} 11-12 \\ 9-15 \\ 15-8 \\ 9-13 \end{pmatrix}$ 48	$\begin{pmatrix} - \\ - \\ - \\ - \end{pmatrix}$	0勝 2負 3位
白木	26 $\begin{pmatrix} 3-8 \\ 7-9 \\ 12-7 \\ 4-13 \end{pmatrix}$ 37	48 $\begin{pmatrix} 12-11 \\ 15-9 \\ 8-15 \\ 13-9 \end{pmatrix}$ 44		$\begin{pmatrix} - \\ - \\ - \\ - \end{pmatrix}$	1勝 1負 2位
	$\begin{pmatrix} - \\ - \\ - \\ - \end{pmatrix}$	$\begin{pmatrix} - \\ - \\ - \\ - \end{pmatrix}$	$\begin{pmatrix} - \\ - \\ - \\ - \end{pmatrix}$		勝 負 位

決勝トーナメント

1位決定戦

口田中	$\begin{pmatrix} 10-19 \\ 22-17 \\ 7-19 \\ 24-22 \end{pmatrix}$					77 亀山中
-----	---	--	--	--	--	-----------

3位決定戦

白木中	$\begin{pmatrix} 9-14 \\ 4-11 \\ 10-15 \\ 15-11 \end{pmatrix}$					51 清和中
-----	--	--	--	--	--	-----------

Bリーグ

	亀山	三入	清和	可部	
亀山		62 $\begin{pmatrix} 24-2 \\ 8-8 \\ 24-4 \\ 6-18 \end{pmatrix}$ 32	54 $\begin{pmatrix} 6-5 \\ 19-5 \\ 19-11 \\ 10-6 \end{pmatrix}$ 27	100 $\begin{pmatrix} 25-6 \\ 14-10 \\ 23-9 \\ 28-12 \end{pmatrix}$ 39	3勝 0負 1位
三入	32 $\begin{pmatrix} 2-24 \\ 8-8 \\ 4-24 \\ 18-6 \end{pmatrix}$ 62		29 $\begin{pmatrix} 11-18 \\ 12-12 \\ 2-14 \\ 4-17 \end{pmatrix}$ 61	29 $\begin{pmatrix} 4-15 \\ 8-10 \\ 5-15 \\ 12-15 \end{pmatrix}$ 55	0勝 3負 4位
清和	27 $\begin{pmatrix} 5-6 \\ 5-19 \\ 11-19 \\ 6-10 \end{pmatrix}$ 54	61 $\begin{pmatrix} 18-11 \\ 12-12 \\ 14-2 \\ 17-4 \end{pmatrix}$ 29		50 $\begin{pmatrix} 9-17 \\ 17-6 \\ 14-8 \\ 10-13 \end{pmatrix}$ 40	2勝 1負 2位
可部	39 $\begin{pmatrix} 6-35 \\ 10-14 \\ 9-23 \\ 12-28 \end{pmatrix}$ 100	55 $\begin{pmatrix} 15-4 \\ 10-8 \\ 15-5 \\ 15-12 \end{pmatrix}$ 29	40 $\begin{pmatrix} 13-9 \\ 6-17 \\ 8-14 \\ 13-10 \end{pmatrix}$ 50		1勝 2負 3位

市大会出場校

- 1位 亀山中学校
- 2位 口田中学校
- 3位 清和中学校

第54回 広島市総合体育大会バスケットボールの部 安佐北区大会 試合結果

女子 Cリーグ

	清和	白木	亀崎		
清和		114 $\begin{pmatrix} 33-5 \\ 21-4 \\ 31-5 \\ 29-2 \end{pmatrix}$ 16	55 $\begin{pmatrix} 7-14 \\ 13-13 \\ 13-7 \\ 22-8 \end{pmatrix}$ 42	$\left(\quad \right)$	2勝 0負 1位
白木	16 $\begin{pmatrix} 5-33 \\ 4-21 \\ 5-31 \\ 2-29 \end{pmatrix}$ 114		13 $\begin{pmatrix} 0-23 \\ 5-23 \\ 4-19 \\ 4-32 \end{pmatrix}$ 97	$\left(\quad \right)$	0勝 2負 3位
亀崎	42 $\begin{pmatrix} 14-7 \\ 13-13 \\ 7-13 \\ 8-22 \end{pmatrix}$ 55	97 $\begin{pmatrix} 23-0 \\ 23-5 \\ 19-4 \\ 32-4 \end{pmatrix}$ 13		$\left(\quad \right)$	1勝 1負 2位
	$\left(\quad \right)$	$\left(\quad \right)$	$\left(\quad \right)$		

決勝トーナメント

1位決定戦

清和中 $71 \begin{pmatrix} 13-4 \\ 19-7 \\ 13-6 \\ 26-10 \end{pmatrix} 27$ 亀山中

3位決定戦

亀崎中 $36 \begin{pmatrix} 11-9 \\ 8-10 \\ 4-6 \\ 13-0 \end{pmatrix} 25$ 高陽中

Dリーグ

	可部	三入	高陽	亀山	
可部		71 $\begin{pmatrix} 26-4 \\ 9-8 \\ 17-4 \\ 19-4 \end{pmatrix}$ 20	46 $\begin{pmatrix} 16-2 \\ 10-16 \\ 4-8 \\ 16-14 \end{pmatrix}$ 40	43 $\begin{pmatrix} 4-18 \\ 14-16 \\ 8-9 \\ 17-16 \end{pmatrix}$ 59	2勝 1負 3位
三入	20 $\begin{pmatrix} 4-26 \\ 8-9 \\ 4-17 \\ 4-19 \end{pmatrix}$ 71		36 $\begin{pmatrix} 8-11 \\ 8-16 \\ 11-4 \\ 9-15 \end{pmatrix}$ 46	33 $\begin{pmatrix} 6-14 \\ 10-12 \\ 9-8 \\ 8-20 \end{pmatrix}$ 54	0勝 3負 4位
高陽	40 $\begin{pmatrix} 2-16 \\ 16-10 \\ 8-4 \\ 14-16 \end{pmatrix}$ 46	46 $\begin{pmatrix} 11-8 \\ 16-8 \\ 4-11 \\ 15-9 \end{pmatrix}$ 36		34 $\begin{pmatrix} 2-4 \\ 15-9 \\ 7-7 \\ 10-7 \end{pmatrix}$ 27	2勝 1負 2位
亀山	59 $\begin{pmatrix} 18-4 \\ 16-14 \\ 9-8 \\ 16-17 \end{pmatrix}$ 43	54 $\begin{pmatrix} 14-6 \\ 12-10 \\ 8-9 \\ 20-8 \end{pmatrix}$ 33	27 $\begin{pmatrix} 4-2 \\ 9-15 \\ 7-7 \\ 7-10 \end{pmatrix}$ 34		2勝 1負 1位

市大会出場校

1位 清和中学校
2位 亀山中学校
3位 亀崎中学校

第54回 広島市中学校総合体育大会 バスケットボールの部 安芸区大会（男子） 結果

男子	瀬野川中	船越中	矢野中	瀬野川東中	勝敗	順位
瀬野川中		船越 52 $\left. \begin{array}{l} 12-13 \\ 15-18 \\ 17-6 \\ 8-14 \\ _ \end{array} \right\}$ 瀬野川 51	矢野 51 $\left. \begin{array}{l} 18-4 \\ 7-17 \\ 13-20 \\ 13-14 \\ _ \end{array} \right\}$ 瀬野川 55	瀬野川 45 $\left. \begin{array}{l} 11-16 \\ 6-10 \\ 15-17 \\ 13-17 \\ _ \end{array} \right\}$ 瀬野東 60	1 勝 2 敗	3
船越中	船越 52 $\left. \begin{array}{l} 12-13 \\ 15-18 \\ 17-6 \\ 8-14 \\ _ \end{array} \right\}$ 瀬野川 51		船越 53 $\left. \begin{array}{l} 12-21 \\ 4-18 \\ 17-23 \\ 20-18 \\ _ \end{array} \right\}$ 矢野 80	瀬野東 72 $\left. \begin{array}{l} 22-16 \\ 16-5 \\ 14-12 \\ 20-15 \\ _ \end{array} \right\}$ 船越 48	1 勝 2 敗	4
矢野中	矢野 51 $\left. \begin{array}{l} 18-4 \\ 7-17 \\ 13-20 \\ 13-14 \\ _ \end{array} \right\}$ 瀬野川 55	船越 53 $\left. \begin{array}{l} 12-21 \\ 4-18 \\ 17-23 \\ 20-18 \\ _ \end{array} \right\}$ 矢野 80		矢野 56 $\left. \begin{array}{l} 16-13 \\ 11-15 \\ 15-6 \\ 14-10 \\ _ \end{array} \right\}$ 瀬野東 44	2 勝 1 敗	1
瀬野川東中	瀬野川 45 $\left. \begin{array}{l} 11-16 \\ 6-10 \\ 15-17 \\ 13-17 \\ _ \end{array} \right\}$ 瀬野東 60	瀬野東 72 $\left. \begin{array}{l} 22-16 \\ 16-5 \\ 14-12 \\ 20-15 \\ _ \end{array} \right\}$ 船越 48	矢野 56 $\left. \begin{array}{l} 16-13 \\ 11-15 \\ 15-6 \\ 14-10 \\ _ \end{array} \right\}$ 瀬野東 44		2 勝 1 敗	2

※順位は得失点差による

※市大会出場校は、矢野中学校（1位）、瀬野川東中学校（2位）の上位2チーム

第54回 広島市中学校総合体育大会 バasketボールの部 安芸区大会（女子） 結果

女子	瀬野川中	船越中	矢野中	瀬野川東中	勝敗	順位
瀬野川中		船越 45 { 11-8, 13-17, 10-12, 11-20 } 瀬野川 57	瀬野川 21 { 1-12, 4-12, 7-15, 9-32 } 矢野 71	瀬野川 27 { 3-16, 2-15, 7-19, 15-15 } 瀬野東 65	1 勝 2 敗	3
船越中	船越 45 { 11-8, 13-17, 10-12, 11-20 } 瀬野川 57		矢野 46 { 7-2, 13-5, 15-8, 11-11 } 船越 26	瀬野東 76 { 17-3, 21-0, 23-1, 15-6 } 船越 10	0 勝 3 敗	4
矢野中	瀬野川 21 { 1-12, 4-12, 7-15, 9-32 } 矢野 71	矢野 46 { 7-2, 13-5, 15-8, 11-11 } 船越 26		矢野 44 { 6-21, 7-21, 13-8, 18-16 } 瀬野東 66	2 勝 1 敗	2
瀬野川東中	瀬野川 27 { 3-16, 2-15, 7-19, 15-15 } 瀬野東 65	瀬野東 76 { 17-3, 21-0, 23-1, 15-6 } 船越 10	矢野 44 { 6-21, 7-21, 13-8, 18-16 } 瀬野東 66		3 勝 0 敗	1

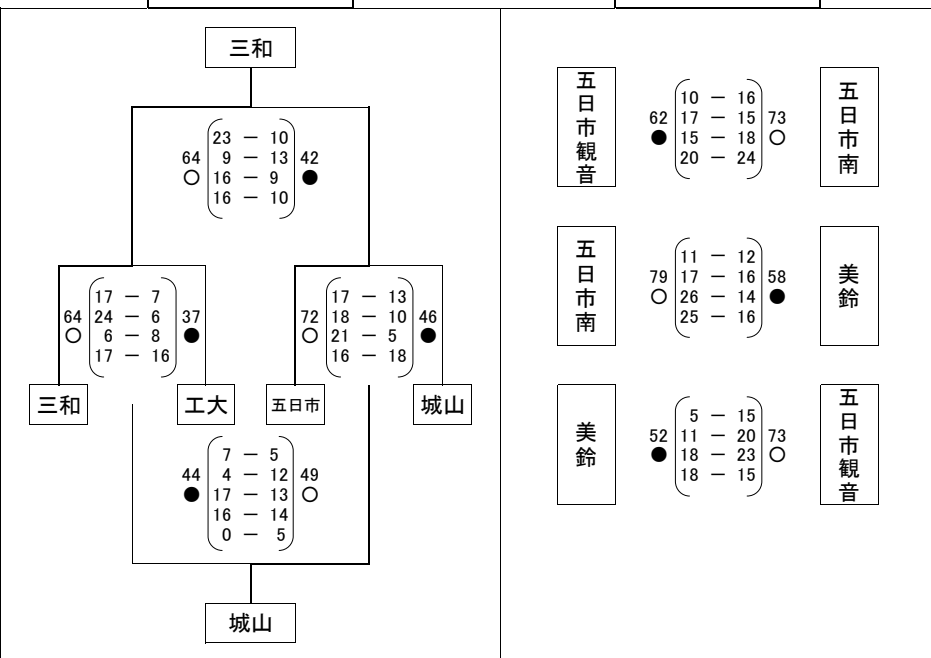
※市大会出場校は、瀬野川東中学校（1位）、矢野中学校（2位）の上位2チーム

平成18(2006)年度 広島市中学校総合体育大会 バasketボールの部
佐伯区大会 男子の部 結果(第1日目)

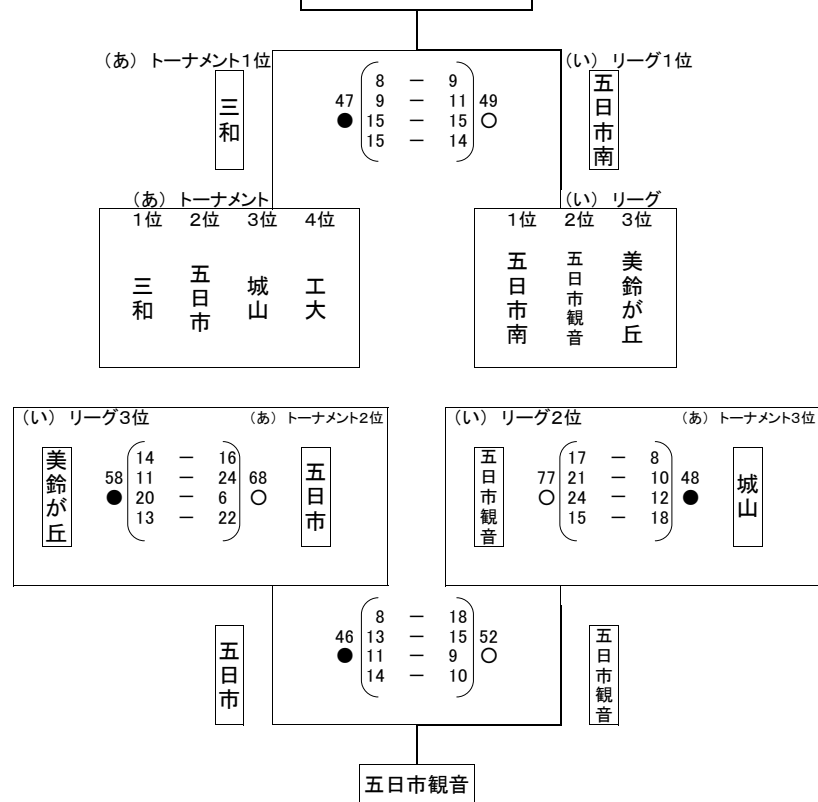
平成18(2006)年度 広島市中学校総合体育大会 バasketボールの部
佐伯区大会 男子の部 結果(最終日)

(あ) トーナメント

(い) リーグ



優勝: 五日市南中学校



男子1日目 結果

(あ) トーナメント 順位

- 1位 三和
- 2位 五日市
- 3位 城山
- 4位 工大

(い) リーグ 順位

- 1位 五日市南
- 2位 五日市観音
- 3位 美鈴が丘

男子最終順位

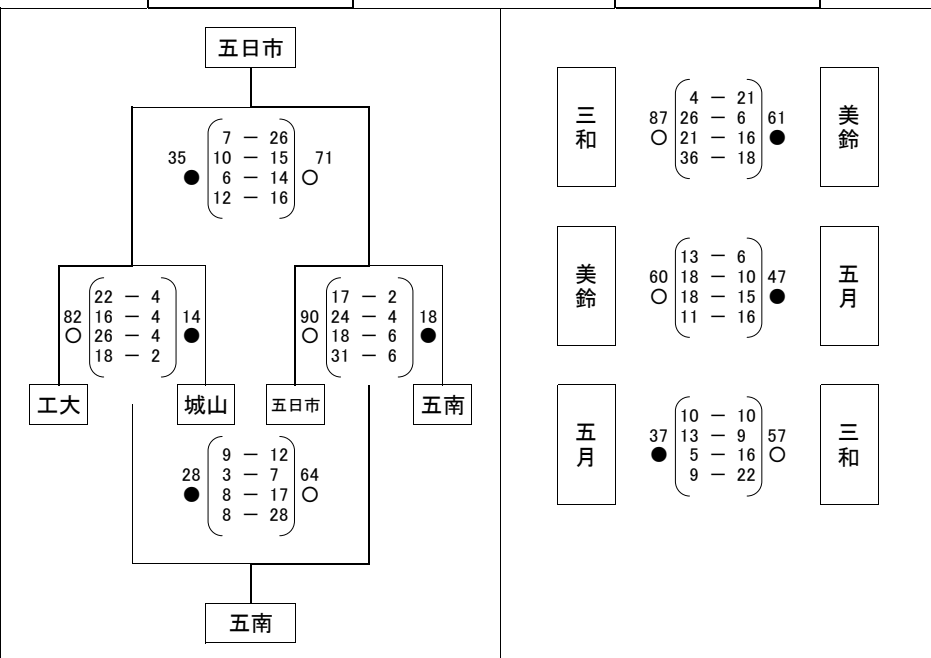
- 第1位: 五日市南中学校 <市大会出場>
- 第2位: 三和中学校 <市大会出場>
- 第3位: 五日市観音中学校 <市大会出場>
- 第3位: 五日市中学校

平成18(2006)年度 広島市中学校総合体育大会 バasketボールの部
佐伯区大会 女子の部 結果(第1日目)

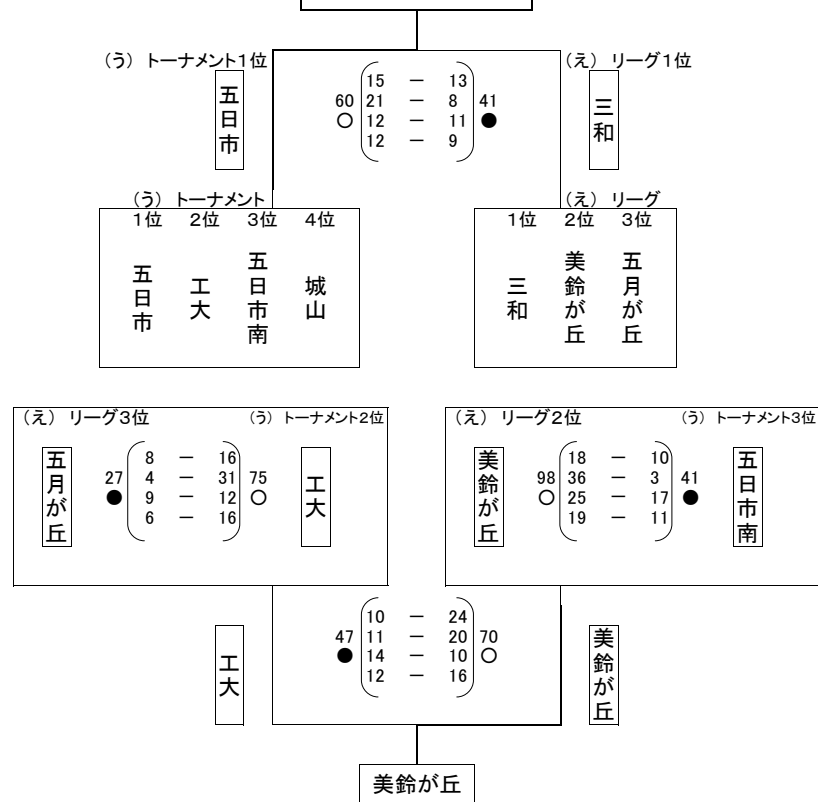
平成18(2006)年度 広島市中学校総合体育大会 バasketボールの部
佐伯区大会 女子の部 結果(最終日)

(う) トーナメント

(え) リーグ



優勝: 五日市中学校



女子1日目 結果

(う) トーナメント 順位

- 1位 五日市
- 2位 工大
- 3位 五日市南
- 4位 城山

(え) リーグ 順位

- 1位 三和
- 2位 美鈴が丘
- 3位 五月が丘

女子最終順位

- シード: 五日市観音中学校 <市大会出場>
- 第1位: 五日市中学校 <市大会出場>
- 第2位: 三和中学校 <市大会出場>
- 第3位: 美鈴が丘中学校 <市大会出場>
- 第3位: 広島工業大学付属中学校