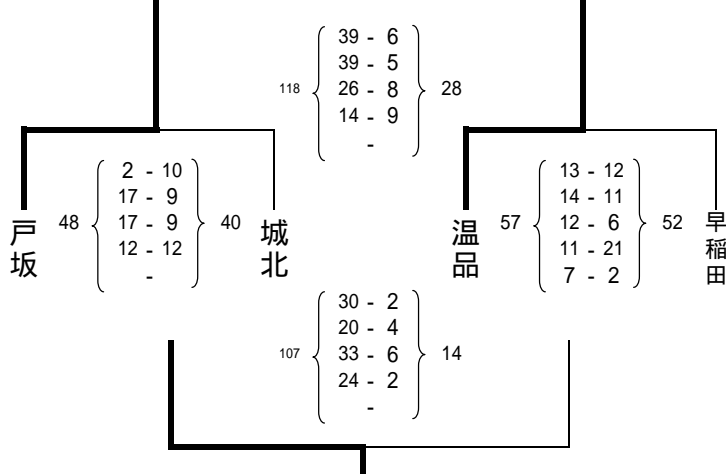


東区大会 結果  
男子の部

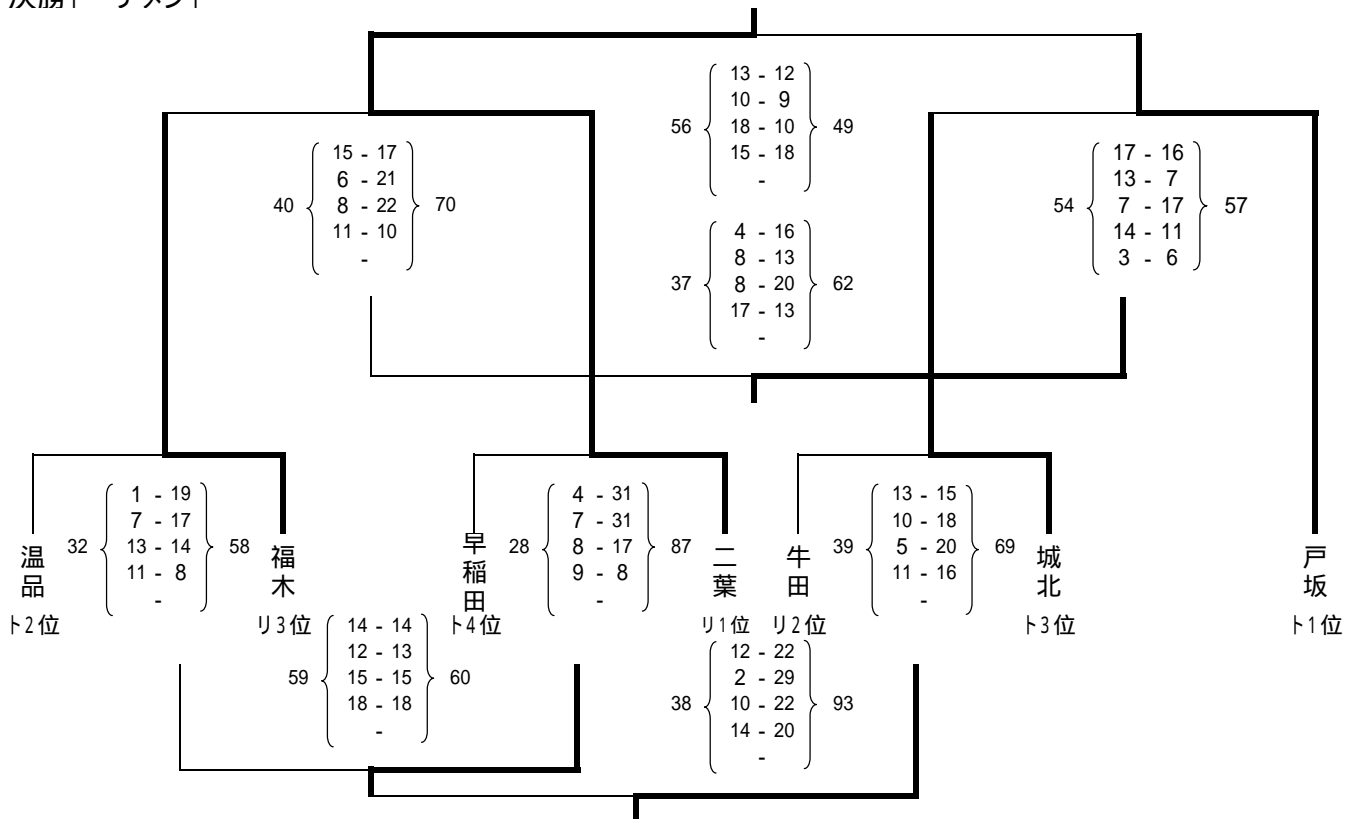
予選トーナメント



予選リーグ

	二葉	牛田	福木
二葉 1位		75 { 17-9, 20-5, 30-6, 8-15, - }	81 { 27-6, 31-1, 16-5, 7-13, - }
牛田 2位	35 { 9-17, 5-20, 6-30, 15-8, - }	75	58 { 13-15, 15-10, 10-8, 20-12, - }
福木 3位	25 { 6-27, 1-31, 5-16, 13-7, - }	81 45 { 15-13, 10-15, 8-10, 12-20, - }	58

決勝トーナメント



男子 市大会出場チーム

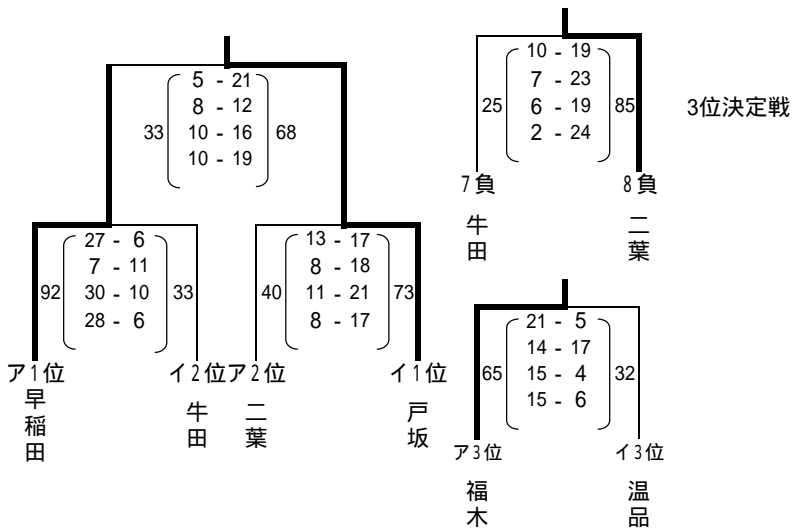
二葉中 戸坂中 城北中

東区大会 結果

女子の部  
予選 ア リーグ

	二葉	早稲田	福木	勝敗	順位
二葉		42 $\left\{ \begin{array}{l} 9 - 12 \\ 15 - 10 \\ 10 - 20 \\ 8 - 22 \end{array} \right\}$ 64	64 $\left\{ \begin{array}{l} 13 - 4 \\ 14 - 9 \\ 12 - 5 \\ 25 - 9 \end{array} \right\}$ 27	1勝 1敗	2位
早稲田	64 $\left\{ \begin{array}{l} 12 - 9 \\ 10 - 15 \\ 20 - 10 \\ 22 - 8 \end{array} \right\}$ 42		77 $\left\{ \begin{array}{l} 24 - 7 \\ 16 - 14 \\ 10 - 14 \\ 27 - 15 \end{array} \right\}$ 50	2勝 0敗	1位
福木	27 $\left\{ \begin{array}{l} 4 - 13 \\ 9 - 14 \\ 5 - 12 \\ 9 - 25 \end{array} \right\}$ 64	50 $\left\{ \begin{array}{l} 7 - 24 \\ 14 - 16 \\ 14 - 10 \\ 15 - 27 \end{array} \right\}$ 77		0勝 2敗	3位

	戸坂	牛田	温品	勝敗	順位
戸坂		85 $\left\{ \begin{array}{l} 14 - 6 \\ 14 - 0 \\ 34 - 0 \\ 23 - 5 \end{array} \right\}$ 11	133 $\left\{ \begin{array}{l} 33 - 2 \\ 38 - 0 \\ 23 - 0 \\ 39 - 5 \end{array} \right\}$ 7	2勝 0敗	1位
牛田	11 $\left\{ \begin{array}{l} 6 - 14 \\ 0 - 14 \\ 0 - 34 \\ 5 - 23 \end{array} \right\}$ 85		74 $\left\{ \begin{array}{l} 12 - 17 \\ 20 - 6 \\ 16 - 21 \\ 26 - 11 \end{array} \right\}$ 55	1勝 1敗	2位
温品	7 $\left\{ \begin{array}{l} 2 - 33 \\ 0 - 38 \\ 0 - 23 \\ 5 - 39 \end{array} \right\}$ 133	55 $\left\{ \begin{array}{l} 17 - 12 \\ 6 - 20 \\ 21 - 16 \\ 11 - 26 \end{array} \right\}$ 74		0勝 2敗	3位



女子 市大会出場チーム 戸坂 早稲田