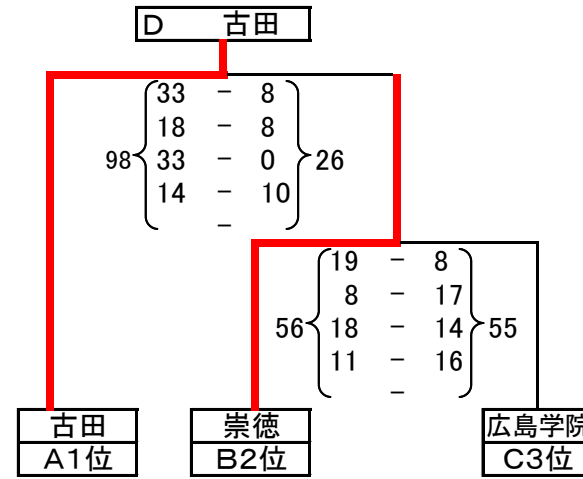


平成25年度 広島市中学校新人バスケットボール大会 西区大会 男子対戦結果

【予選リーグ】

予選Aグループ	古田	中広	観音	勝	負	順位
ア 古田	-	$\left. \begin{matrix} 11 - 6 \\ 17 - 7 \\ 24 - 10 \\ 17 - 10 \end{matrix} \right\} 69$	$\left. \begin{matrix} 41 - 4 \\ 33 - 10 \\ 22 - 21 \\ 28 - 6 \end{matrix} \right\} 41$	2	0	1位
イ 中広	$\left. \begin{matrix} 6 - 11 \\ 7 - 17 \\ 10 - 24 \\ 10 - 17 \end{matrix} \right\} 33$	-	$\left. \begin{matrix} 16 - 14 \\ 15 - 4 \\ 16 - 16 \\ 19 - 19 \end{matrix} \right\} 53$	1	1	2位
ウ 観音	$\left. \begin{matrix} 4 - 41 \\ 10 - 33 \\ 21 - 22 \\ 6 - 28 \end{matrix} \right\} 41$	$\left. \begin{matrix} 14 - 16 \\ 4 - 15 \\ 16 - 16 \\ 19 - 19 \end{matrix} \right\} 53$	-	0	2	3位

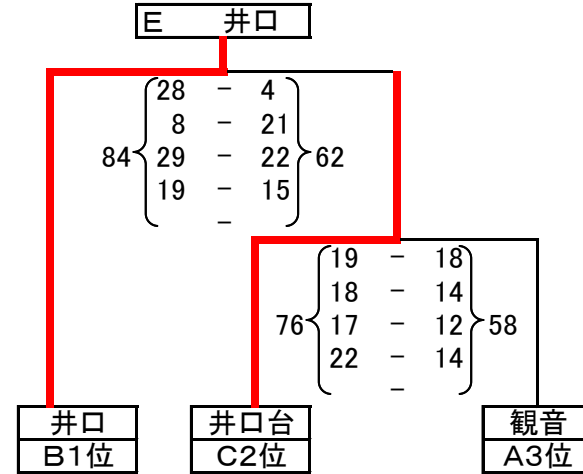
【1~3位代表決定トーナメント】



【1~3位代表決定リーグ】

	古田	井口	中広	勝	負	順位
D1 古田	-	$\left. \begin{matrix} 17 - 17 \\ 8 - 10 \\ 7 - 13 \\ 13 - 16 \end{matrix} \right\} 45$	$\left. \begin{matrix} 22 - 19 \\ 13 - 10 \\ 12 - 14 \\ 27 - 8 \end{matrix} \right\} 51$	1	1	2位
E1 井口	$\left. \begin{matrix} 17 - 17 \\ 10 - 8 \\ 13 - 7 \\ 16 - 13 \end{matrix} \right\} 56$	-	$\left. \begin{matrix} 20 - 2 \\ 8 - 12 \\ 10 - 12 \\ 11 - 14 \end{matrix} \right\} 40$	2	0	1位
F1 中広	$\left. \begin{matrix} 19 - 22 \\ 10 - 13 \\ 14 - 12 \\ 8 - 27 \end{matrix} \right\} 51$	$\left. \begin{matrix} 2 - 20 \\ 12 - 8 \\ 12 - 10 \\ 14 - 11 \end{matrix} \right\} 40$	-	0	2	3位

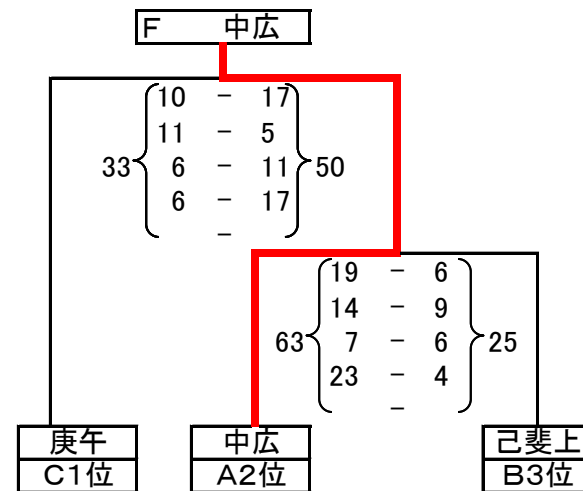
予選Bグループ	己斐上	崇徳	井口	勝	負	順位
エ 己斐上	-	$\left. \begin{matrix} 5 - 13 \\ 5 - 12 \\ 4 - 18 \\ 11 - 13 \end{matrix} \right\} 25$	$\left. \begin{matrix} 3 - 34 \\ 7 - 19 \\ 9 - 30 \\ 15 - 14 \end{matrix} \right\} 34$	0	2	3位
オ 崇徳	$\left. \begin{matrix} 13 - 5 \\ 12 - 5 \\ 18 - 4 \\ 13 - 11 \end{matrix} \right\} 56$	-	$\left. \begin{matrix} 5 - 25 \\ 15 - 21 \\ 15 - 26 \\ 2 - 23 \end{matrix} \right\} 37$	1	1	2位
カ 井口	$\left. \begin{matrix} 34 - 3 \\ 19 - 7 \\ 30 - 9 \\ 14 - 15 \end{matrix} \right\} 97$	$\left. \begin{matrix} 25 - 5 \\ 21 - 15 \\ 26 - 15 \\ 23 - 2 \end{matrix} \right\} 95$	-	2	0	1位



【4位代表決定リーグ】

	崇徳	井口台	庚午	勝	負	順位
D2 崇徳	-	$\left. \begin{matrix} 15 - 27 \\ 14 - 21 \\ 9 - 22 \\ 13 - 10 \end{matrix} \right\} 51$	$\left. \begin{matrix} 12 - 15 \\ 14 - 14 \\ 8 - 28 \\ 25 - 6 \end{matrix} \right\} 59$	0	2	3位
E2 井口台	$\left. \begin{matrix} 27 - 15 \\ 21 - 14 \\ 22 - 9 \\ 10 - 13 \end{matrix} \right\} 80$	-	$\left. \begin{matrix} 11 - 13 \\ 11 - 18 \\ 8 - 11 \\ 8 - 16 \end{matrix} \right\} 38$	1	1	2位
F2 庚午	$\left. \begin{matrix} 15 - 12 \\ 14 - 14 \\ 28 - 8 \\ 6 - 25 \end{matrix} \right\} 63$	$\left. \begin{matrix} 13 - 11 \\ 18 - 11 \\ 11 - 8 \\ 16 - 8 \end{matrix} \right\} 58$	-	2	0	1位

予選Cグループ	庚午	広島学院	井口台	勝	負	順位
キ 庚午	-	$\left. \begin{matrix} 7 - 6 \\ 19 - 6 \\ 15 - 9 \\ 13 - 6 \end{matrix} \right\} 54$	$\left. \begin{matrix} 8 - 11 \\ 7 - 5 \\ 12 - 8 \\ 16 - 16 \end{matrix} \right\} 43$	2	0	1位
ク 広島学院	$\left. \begin{matrix} 6 - 7 \\ 6 - 19 \\ 9 - 15 \\ 6 - 13 \end{matrix} \right\} 27$	-	$\left. \begin{matrix} 14 - 9 \\ 8 - 18 \\ 9 - 14 \\ 16 - 21 \end{matrix} \right\} 47$	0	2	3位
ケ 井口台	$\left. \begin{matrix} 11 - 8 \\ 5 - 7 \\ 8 - 12 \\ 16 - 16 \end{matrix} \right\} 40$	$\left. \begin{matrix} 9 - 14 \\ 18 - 8 \\ 14 - 9 \\ 21 - 16 \end{matrix} \right\} 62$	-	1	1	2位



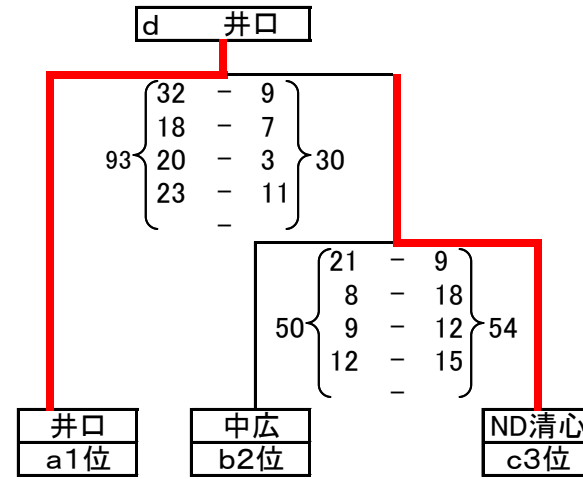
男子結果 1位：井口中学校
2位：古田中学校
3位：中広中学校
庚午中学校
井口台中学校
崇徳中学校
広島学院中学校
観音中学校
己斐上中学校
(以上市大会出場)

平成25年度 広島市中学校新人バスケットボール大会 西区大会 女子対戦結果

【予選リーグ】

予選aグループ	井口	庚午	井口台	勝	負	順位
あ 井口	-	$\begin{matrix} 19 - 8 \\ 13 - 20 \\ 17 - 19 \\ 13 - 13 \end{matrix}$ 62	$\begin{matrix} 27 - 6 \\ 21 - 6 \\ 29 - 2 \\ 18 - 12 \end{matrix}$ 26	2	0	1位
い 庚午	$\begin{matrix} 8 - 19 \\ 20 - 13 \\ 19 - 17 \\ 13 - 13 \end{matrix}$ 60	-	$\begin{matrix} 26 - 2 \\ 9 - 4 \\ 9 - 19 \\ 10 - 20 \end{matrix}$ 45	1	1	2位
う 井口台	$\begin{matrix} 6 - 27 \\ 6 - 21 \\ 2 - 29 \\ 12 - 18 \end{matrix}$ 26	$\begin{matrix} 2 - 26 \\ 4 - 9 \\ 19 - 9 \\ 20 - 10 \end{matrix}$ 45	-	0	2	3位

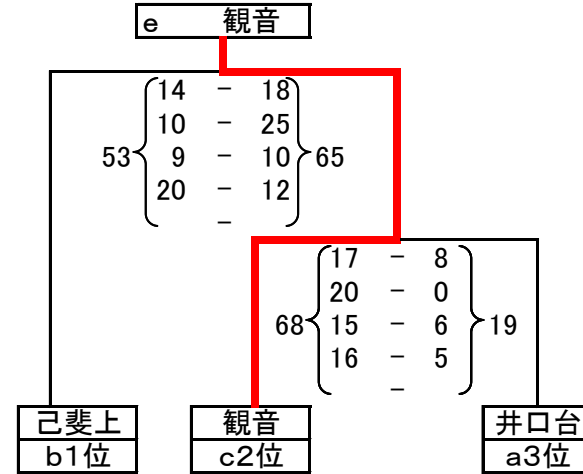
【1~3位代表決定トーナメント】



【1~3位代表決定リーグ】

予選bグループ	井口	観音	古田	勝	負	順位
d1 井口	-	$\begin{matrix} 20 - 6 \\ 16 - 13 \\ 24 - 13 \\ 14 - 21 \end{matrix}$ 74	$\begin{matrix} 6 - 18 \\ 7 - 25 \\ 11 - 12 \\ 15 - 14 \end{matrix}$ 39	1	1	2位
e1 観音	$\begin{matrix} 6 - 20 \\ 13 - 16 \\ 13 - 24 \\ 21 - 14 \end{matrix}$ 53	-	$\begin{matrix} 10 - 19 \\ 12 - 17 \\ 12 - 22 \\ 7 - 16 \end{matrix}$ 41	0	2	3位
f1 古田	$\begin{matrix} 18 - 6 \\ 25 - 7 \\ 12 - 11 \\ 14 - 15 \end{matrix}$ 69	$\begin{matrix} 19 - 10 \\ 17 - 12 \\ 22 - 12 \\ 16 - 7 \end{matrix}$ 74	-	2	0	1位

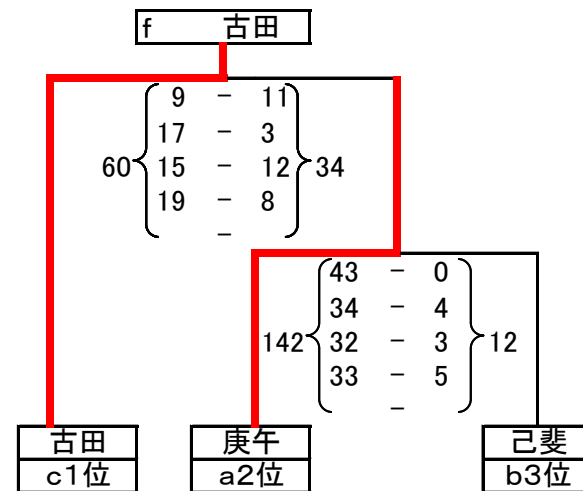
予選cグループ	中広	己斐上	己斐	勝	負	順位
え 中広	-	$\begin{matrix} 15 - 21 \\ 9 - 5 \\ 9 - 13 \\ 13 - 15 \end{matrix}$ 46	$\begin{matrix} 52 - 0 \\ 32 - 2 \\ 36 - 0 \\ 18 - 2 \end{matrix}$ 4	1	1	2位
お 己斐上	$\begin{matrix} 21 - 15 \\ 5 - 9 \\ 13 - 9 \\ 15 - 13 \end{matrix}$ 54	-	$\begin{matrix} 34 - 2 \\ 37 - 4 \\ 35 - 2 \\ 41 - 0 \end{matrix}$ 8	2	0	1位
か 己斐	$\begin{matrix} 0 - 52 \\ 2 - 32 \\ 0 - 36 \\ 2 - 18 \end{matrix}$ 4	$\begin{matrix} 2 - 34 \\ 4 - 37 \\ 2 - 35 \\ 0 - 41 \end{matrix}$ 8	-	0	2	3位



【4位代表決定リーグ】

予選dグループ	ND清心	己斐上	庚午	勝	負	順位
d2 ND清心	-	$\begin{matrix} 17 - 10 \\ 14 - 17 \\ 17 - 20 \\ 12 - 16 \end{matrix}$ 60	$\begin{matrix} 9 - 6 \\ 9 - 13 \\ 9 - 12 \\ 10 - 24 \end{matrix}$ 37	0	2	3位
e2 己斐上	$\begin{matrix} 10 - 17 \\ 17 - 14 \\ 20 - 17 \\ 16 - 12 \end{matrix}$ 63	-	$\begin{matrix} 16 - 10 \\ 10 - 16 \\ 14 - 23 \\ 26 - 20 \end{matrix}$ 66	1	1	2位
f2 庚午	$\begin{matrix} 6 - 9 \\ 13 - 9 \\ 12 - 9 \\ 24 - 10 \end{matrix}$ 55	$\begin{matrix} 10 - 16 \\ 16 - 10 \\ 23 - 14 \\ 20 - 26 \end{matrix}$ 69	-	2	0	1位

予選eグループ	古田	ND清心	観音	勝	負	順位
き 古田	-	$\begin{matrix} 25 - 2 \\ 27 - 9 \\ 14 - 8 \\ 19 - 15 \end{matrix}$ 85	$\begin{matrix} 13 - 8 \\ 16 - 11 \\ 8 - 8 \\ 33 - 5 \end{matrix}$ 70	2	0	1位
く ND清心	$\begin{matrix} 2 - 25 \\ 9 - 27 \\ 8 - 14 \\ 15 - 19 \end{matrix}$ 34	-	$\begin{matrix} 12 - 21 \\ 7 - 22 \\ 5 - 18 \\ 16 - 6 \end{matrix}$ 40	0	2	3位
け 観音	$\begin{matrix} 8 - 13 \\ 11 - 16 \\ 8 - 8 \\ 5 - 33 \end{matrix}$ 32	$\begin{matrix} 21 - 12 \\ 22 - 7 \\ 18 - 5 \\ 6 - 16 \end{matrix}$ 67	-	1	1	2位



女子結果 1位：古田中学校
 2位：井口中学校
 3位：観音中学校
 庚午中学校 (以上市大会出場)
 己斐上中学校
 ND清心中学校
 中広中学校
 井口台中学校
 己斐中学校