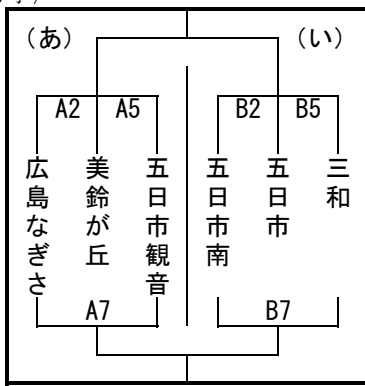


広島市中体連バスケットボール専門委員会
部会長 平田 和彦
専門委員長 櫻井 収一
佐伯区代表 伊木 勇介

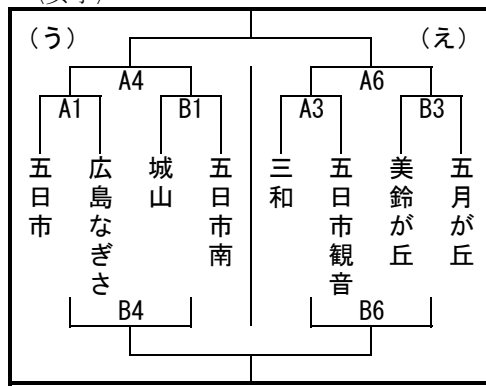
平成26年度 広島市中学校新人バスケットボール大会
佐伯区大会 運営要領

- 1 主 催 広島市教育委員会 広島市中学校体育連盟
- 2 主 管 広島市中学校体育連盟バスケットボール専門委員会
- 3 会 期 平成26年10月19日(日)、10月26日(日)
- 4 会 場 〒731-5128
広島市立五日市中学校 (佐伯区五日市中央6-4-1)
Tel 921-0148
- 5 競技方法 (1) 競技規定
現行の(公財)日本バスケットボール協会競技規則による。
試合時間は、初日 7-①-7-③-7-①-7
2日目 7-②-7-⑦-7-②-7
(延長は2分休憩後、3分)
(2) 試合球
(公財)日本バスケットボール協会検定球男子7号、女子6号皮革製を使用する。
(3) 試合形式
〈予選〉男子…3チームリーグ戦(2ブロック)
女子…4チームトーナメント戦(2ブロック)
(4チームトーナメント戦では敗者復活戦を行う)
〈決勝〉男子…予選リーグを行い、その後、順位決定戦
女子…各ブロック1位チームによる対戦
各ブロック2位・3位チームによる順位決定戦
(4) リーグ戦における順位決定について
市中体連バスケットボール専門委員会の「リーグ戦における順位決定方法」に従う。

6 組 合 せ
(男子)



(女子)



| | 開始時間 | 男女 | Aコート組合せ (ステージ側) | T0 | 男女 | Bコート組合せ (入り口側) | T0 |
|---|-------|----|--------------------|----|----|-------------------|----|
| 1 | 9:00 | 女 | 五日市 - 広島なぎさ | | 女 | 城山 - 五日市南 | |
| 2 | 10:10 | 男 | 広島なぎさ - 美鈴が丘 | | 男 | 五日市南 - 五日市 | |
| 3 | 11:20 | 女 | 三和 - 五日市観音 | | 女 | 美鈴が丘 - 五月が丘 | |
| 4 | 12:30 | 女 | A1勝 - B1勝 | | 女 | A1負 - B1負 | |
| 5 | 13:40 | 男 | 美鈴が丘 - 五日市観音 | | 男 | 五日市 - 三和 | |
| 6 | 14:50 | 女 | A3勝 - B3勝 | | 女 | A3負 - B3負 | |
| 7 | 16:00 | 男 | 五日市観音 - 広島なぎさ | | 男 | 三和 - 五日市南 | |

2 日 目 1 0 月 2 6 日 (日) 顧 問 集 合 8 : 3 0 開 始 式 8 : 4 0 ~

| | 開始時間 | 男女 | Cコート組合せ (ステージ側) | T0 | 男女 | Dコート組合せ (入り口側) | T0 |
|---|-------|----|---------------------|----|----|----------------------|----|
| 1 | 9:00 | 女 | う2位 - え3位 | | 女 | う3位 - え2位 | |
| 2 | 10:10 | 男 | あ1位 - い3位 | | 男 | あ3位 - い1位 | |
| 3 | 11:20 | 女 | う1位 - え1位 (女子決勝) | | 女 | C1勝 - D1勝 (順位決定戦) | |
| 4 | 12:30 | 男 | C2勝 - D2勝 (男子決勝) | | 男 | あ2位 - い2位 (順位決定戦) | |

- 8 市大会出場チーム数 男子は、上位3チームが市大会出場の権利と義務を得る。
女子は、上位4チームが市大会出場の権利と義務を得る。
- 9 表 彰 1位～3位(3位は2チーム)を表彰し、1位には賞状・個人賞状、2位、3位には賞状を授与する。
- 10 市大会組合せ会議(市大会出場校)
日 時 平成26年12月2日(火) 15:30～
場 所 エディオンスタジアム広島(広島広域公園陸上競技場)
〒731-3167 広島市安佐南区大塚西五丁目1番1号
Tel 082-848-8484
- 11 そ の 他
 - ユニフォームは濃淡2色を準備し、上下はできるだけ同じ色とする。
 - ベンチは原則として、組み合わせの左側のチームがオフィシャル席に向かい右側とし、ユニフォームは淡色とする。
 - ベンチに入るのは、引率責任者1名・監督1名・コーチ1名・マネージャー1名選手18名の計22名以内とする。(但し、校長は特例として認める。)
 - 前半シュートするゴールは相手ベンチ側とする。
 - 試合が遅れた場合は、前の試合終了後10分後に次の試合を始める。
 - 各チームの選手、監督は8時30分までに集合してください。8時40分から開会式を行います。なお、会場への生徒入場は、8時からとします。
 - 午前6時の時点で、警報が出ている場合は、生徒は自宅待機、各顧問からの連絡を待ってください(中体連の規定に従う)。