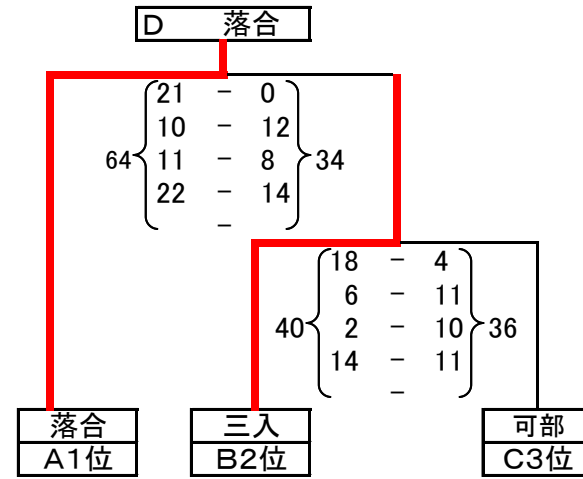


平成26年度 広島市中学校新人バスケットボール大会 安佐北区大会 男子対戦結果

【予選リーグ】

予選Aグループ	落合	市広	口田	勝	負	順位
ア 落合	-	$\left. \begin{matrix} 20 - 2 \\ 8 - 4 \\ 20 - 9 \\ 10 - 10 \end{matrix} \right\} 25$	$\left. \begin{matrix} 6 - 8 \\ 17 - 7 \\ 12 - 9 \\ 8 - 14 \end{matrix} \right\} 38$	2	0	1位
イ 市広	$\left. \begin{matrix} 2 - 20 \\ 4 - 8 \\ 9 - 20 \\ 10 - 10 \end{matrix} \right\} 25$	-	$\left. \begin{matrix} 0 - 25 \\ 2 - 16 \\ 4 - 9 \\ 0 - 24 \end{matrix} \right\} 74$	0	2	3位
ウ 口田	$\left. \begin{matrix} 8 - 6 \\ 7 - 17 \\ 9 - 12 \\ 14 - 8 \end{matrix} \right\} 43$	$\left. \begin{matrix} 25 - 0 \\ 16 - 2 \\ 9 - 4 \\ 24 - 0 \end{matrix} \right\} 6$	-	1	1	2位

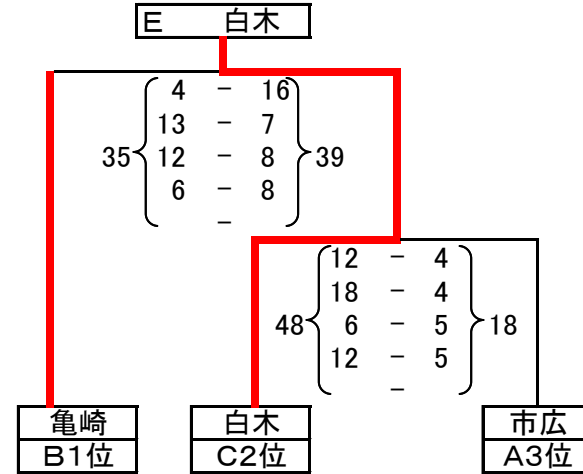
【1~3位代表決定トーナメント】



【1~3位代表決定リーグ】

	落合	白木	口田	勝	負	順位
D1 落合	-	$\left. \begin{matrix} 35 - 0 \\ 3 - 19 \\ 21 - 5 \\ 8 - 14 \\ 0 - 0 \end{matrix} \right\} 38$	$\left. \begin{matrix} 18 - 4 \\ 12 - 10 \\ 10 - 15 \\ 13 - 20 \\ 0 - 0 \end{matrix} \right\} 49$	2	0	1位
E1 白木	$\left. \begin{matrix} 0 - 35 \\ 19 - 3 \\ 5 - 21 \\ 14 - 8 \end{matrix} \right\} 38$	-	$\left. \begin{matrix} 9 - 18 \\ 10 - 10 \\ 2 - 6 \\ 16 - 12 \\ 0 - 0 \end{matrix} \right\} 46$	0	2	3位
F1 口田	$\left. \begin{matrix} 4 - 18 \\ 10 - 12 \\ 15 - 10 \\ 20 - 13 \end{matrix} \right\} 53$	$\left. \begin{matrix} 18 - 9 \\ 10 - 10 \\ 6 - 2 \\ 12 - 16 \end{matrix} \right\} 37$	-	1	1	2位

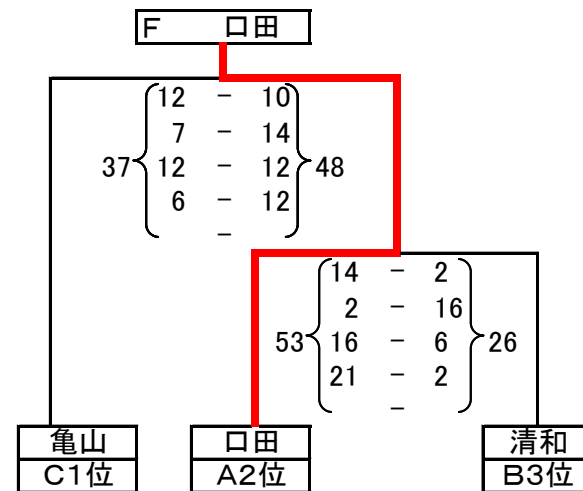
予選Bグループ	三入	清和	亀崎	勝	負	順位
エ 三入	-	$\left. \begin{matrix} 9 - 6 \\ 9 - 11 \\ 8 - 6 \\ 12 - 11 \\ 0 - 0 \end{matrix} \right\} 34$	$\left. \begin{matrix} 8 - 12 \\ 4 - 9 \\ 5 - 14 \\ 15 - 8 \\ 0 - 0 \end{matrix} \right\} 43$	1	1	2位
オ 清和	$\left. \begin{matrix} 6 - 9 \\ 11 - 9 \\ 6 - 8 \\ 11 - 12 \end{matrix} \right\} 34$	-	$\left. \begin{matrix} 6 - 6 \\ 6 - 9 \\ 2 - 25 \\ 2 - 15 \end{matrix} \right\} 55$	0	2	3位
カ 亀崎	$\left. \begin{matrix} 12 - 8 \\ 9 - 4 \\ 14 - 5 \\ 8 - 15 \end{matrix} \right\} 43$	$\left. \begin{matrix} 6 - 6 \\ 9 - 6 \\ 25 - 2 \\ 15 - 2 \end{matrix} \right\} 16$	-	2	0	1位



【4位代表決定リーグ】

	三入	亀崎	亀山	勝	負	順位
D2 三入	-	$\left. \begin{matrix} 6 - 9 \\ 5 - 12 \\ 4 - 10 \\ 17 - 11 \\ 0 - 0 \end{matrix} \right\} 42$	$\left. \begin{matrix} 18 - 12 \\ 25 - 5 \\ 19 - 4 \\ 14 - 10 \\ 0 - 0 \end{matrix} \right\} 31$	0	2	3位
E2 亀崎	$\left. \begin{matrix} 9 - 6 \\ 12 - 5 \\ 10 - 4 \\ 11 - 17 \end{matrix} \right\} 42$	-	$\left. \begin{matrix} 12 - 3 \\ 3 - 21 \\ 10 - 28 \\ 9 - 16 \\ 0 - 0 \end{matrix} \right\} 68$	1	2	2位
F2 亀山	$\left. \begin{matrix} 12 - 18 \\ 5 - 25 \\ 4 - 19 \\ 10 - 14 \end{matrix} \right\} 76$	$\left. \begin{matrix} 3 - 12 \\ 21 - 3 \\ 28 - 10 \\ 16 - 9 \end{matrix} \right\} 34$	-	2	0	1位

予選Cグループ	亀山	可部	白木	勝	負	順位
キ 亀山	-	$\left. \begin{matrix} 12 - 2 \\ 20 - 10 \\ 20 - 8 \\ 14 - 12 \\ 0 - 0 \end{matrix} \right\} 32$	$\left. \begin{matrix} 21 - 7 \\ 12 - 6 \\ 6 - 11 \\ 19 - 12 \\ 0 - 0 \end{matrix} \right\} 36$	2	0	1位
ク 可部	$\left. \begin{matrix} 2 - 12 \\ 10 - 20 \\ 8 - 20 \\ 12 - 14 \end{matrix} \right\} 32$	-	$\left. \begin{matrix} 3 - 6 \\ 8 - 15 \\ 10 - 7 \\ 10 - 18 \end{matrix} \right\} 46$	0	2	3位
ケ 白木	$\left. \begin{matrix} 7 - 21 \\ 6 - 12 \\ 11 - 6 \\ 12 - 19 \end{matrix} \right\} 36$	$\left. \begin{matrix} 6 - 3 \\ 15 - 8 \\ 7 - 10 \\ 18 - 10 \end{matrix} \right\} 31$	-	1	1	2位



男子結果 1位：落合中学校
 2位：口田中学校
 3位：白木中学校
 4位：亀山中学校
 (以上市大会出場)

平成26年度 広島市中学校新人バスケットボール大会 安佐北区大会ー女子の部ー

【Cリーグ】

	可部	亀山	亀崎	勝敗
可部		● 24 $\begin{bmatrix} 0 & - & 23 \\ 4 & - & 20 \\ 18 & - & 9 \\ 2 & - & 18 \end{bmatrix}$ 70	○ 36 $\begin{bmatrix} 12 & - & 3 \\ 6 & - & 7 \\ 6 & - & 14 \\ 12 & - & 7 \end{bmatrix}$ 31	1勝 1敗
亀山	○ 70 $\begin{bmatrix} 23 & - & 0 \\ 20 & - & 4 \\ 9 & - & 18 \\ 18 & - & 2 \end{bmatrix}$ 24		○ 94 $\begin{bmatrix} 26 & - & 2 \\ 32 & - & 2 \\ 23 & - & 2 \\ 13 & - & 0 \end{bmatrix}$ 6	2勝 0敗
亀崎	● 31 $\begin{bmatrix} 3 & - & 12 \\ 7 & - & 6 \\ 14 & - & 6 \\ 7 & - & 12 \end{bmatrix}$ 36	● 6 $\begin{bmatrix} 2 & - & 26 \\ 2 & - & 32 \\ 2 & - & 23 \\ 0 & - & 13 \end{bmatrix}$ 94		0勝 2敗

【Dリーグ】

	高陽	清和	口田	三入	勝敗
高陽		● 26 $\begin{bmatrix} 2 & - & 19 \\ 6 & - & 7 \\ 10 & - & 6 \\ 8 & - & 10 \end{bmatrix}$ 42	● 8 $\begin{bmatrix} 4 & - & 22 \\ 2 & - & 21 \\ 0 & - & 16 \\ 2 & - & 14 \end{bmatrix}$ 73	○ 32 $\begin{bmatrix} 7 & - & 4 \\ 10 & - & 3 \\ 3 & - & 6 \\ 12 & - & 6 \end{bmatrix}$ 19	1勝 2敗
清和	○ 42 $\begin{bmatrix} 19 & - & 2 \\ 7 & - & 6 \\ 6 & - & 10 \\ 10 & - & 8 \end{bmatrix}$ 26		● 2 $\begin{bmatrix} 0 & - & 24 \\ 0 & - & 19 \\ 0 & - & 21 \\ 2 & - & 28 \end{bmatrix}$ 92	○ 27 $\begin{bmatrix} 2 & - & 10 \\ 8 & - & 5 \\ 1 & - & 8 \\ 16 & - & 3 \end{bmatrix}$ 26	2勝 1敗
口田	○ 73 $\begin{bmatrix} 22 & - & 4 \\ 21 & - & 2 \\ 16 & - & 0 \\ 14 & - & 2 \end{bmatrix}$ 8	○ 92 $\begin{bmatrix} 24 & - & 0 \\ 19 & - & 0 \\ 21 & - & 0 \\ 28 & - & 2 \end{bmatrix}$ 2		○ 79 $\begin{bmatrix} 22 & - & 4 \\ 16 & - & 2 \\ 28 & - & 0 \\ 13 & - & 8 \end{bmatrix}$ 14	3勝 0敗
三入	● 19 $\begin{bmatrix} 4 & - & 7 \\ 3 & - & 10 \\ 6 & - & 3 \\ 6 & - & 12 \end{bmatrix}$ 32	● 26 $\begin{bmatrix} 10 & - & 2 \\ 5 & - & 8 \\ 8 & - & 1 \\ 3 & - & 16 \end{bmatrix}$ 27	● 14 $\begin{bmatrix} 4 & - & 22 \\ 2 & - & 16 \\ 0 & - & 28 \\ 8 & - & 13 \end{bmatrix}$ 79		0勝 3敗

【決勝】

●	亀山	27 $\begin{bmatrix} 2 & - & 14 \\ 4 & - & 22 \\ 15 & - & 14 \\ 6 & - & 8 \end{bmatrix}$	○	口田	58
---	----	--	---	----	----

【順位決定戦】

- 第1位 口田中学校<市大会出場>
- 第2位 亀山中学校<市大会出場>
- 第3位 高陽中学校<市大会出場>
- 第3位 清和中学校<市大会出場>

