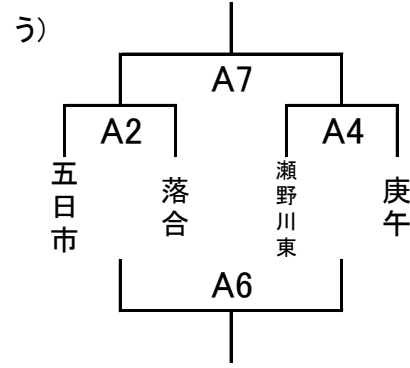


# 男子 予選ブロック

2015/9/1 18:24

あ)	国泰寺	伴	井口台
国泰寺		A1	A5
伴	A1		A3
井口台	A5	A3	

い)	口田	城北	大塚
口田		B1	B5
城北	B1		B3
大塚	B5	B3	



え)	古田	安西	美鈴が丘
古田		B2	B6
安西	B2		B4
美鈴が丘	B6	B4	

お)	段原	福木	学院
段原		I2	I6
福木	I2		I4
学院	I6	I4	

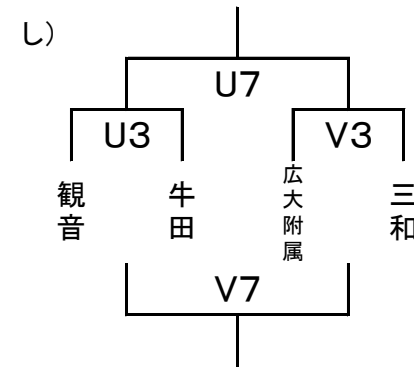
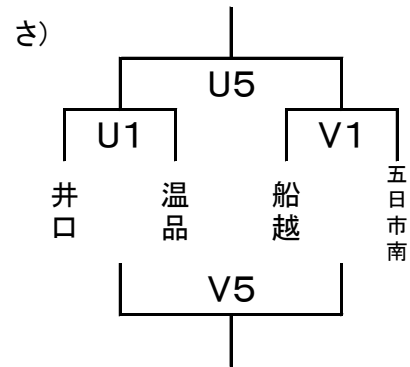
か)	宇品	江波	瀬野川
宇品		J2	J6
江波	J2		J4
瀬野川	J6	J4	

き)	崇徳	吉島	翠町
崇徳		K2	K6
吉島	K2		K4
翠町	K6	K4	

く)	二葉	五日市観音	中広
二葉		L2	L6
五日市観音	L2		L4
中広	L6	L4	

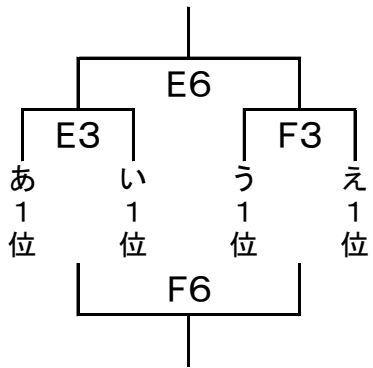
け)	亀山	戸坂	矢野
亀山		U2	U6
戸坂	U2		U4
矢野	U6	U4	

こ)	仁保	修道	なぎさ
仁保		V2	N6
修道	V2		V4
なぎさ	N6	V4	

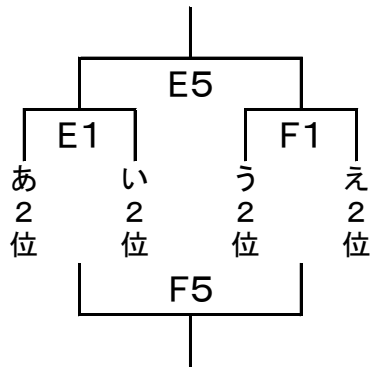


# 決勝ブロック

あいうえ 1位ブロック



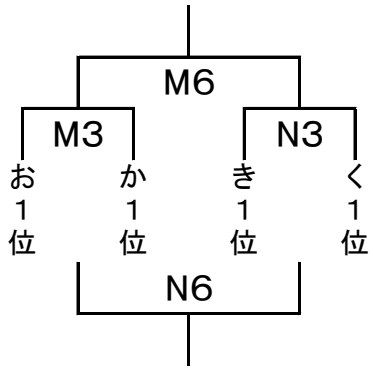
あいうえ 2位ブロック



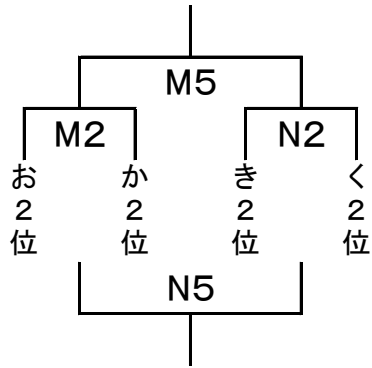
あいうえ 3, 4位ブロック

	あ3位	い3位	う3位	う4位	え3位
あ3位			E2		E4
い3位			E7	F4	
う3位	E2	E7			
う4位		F4			F2
え3位	E4			F2	

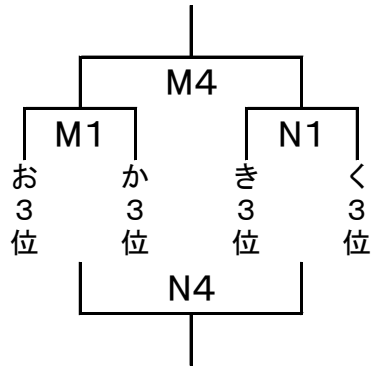
おかきく 1位ブロック



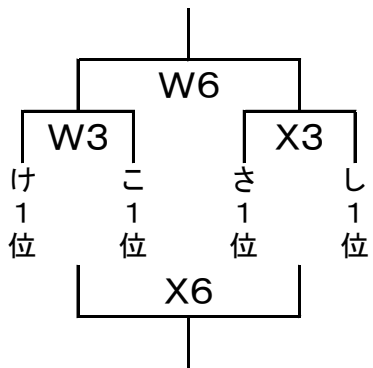
おかきく 2位ブロック



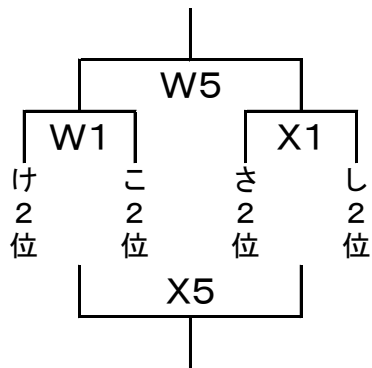
おかきく 3位ブロック



けこさし 1位ブロック



けこさし 2位ブロック



けこさし 3, 4位ブロック

	け3位	さ3位	し4位
け3位		W2	W7
さ3位	W2		W4
し4位	W7	W4	

けこさし 3, 4位ブロック

	こ3位	さ4位	し3位
こ3位		X2	X7
さ4位	X2		X4
し3位	X7	X4	