

佐伯区中学校長様
バスケットボール部顧問様

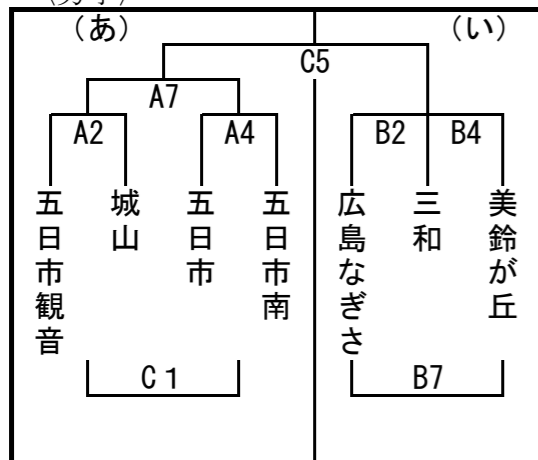
平成28年9月27日

広島市中体連バスケットボール専門委員会
部会長 内田 智久
専門委員長 櫻井 収一
佐伯区代表 住谷 貴光

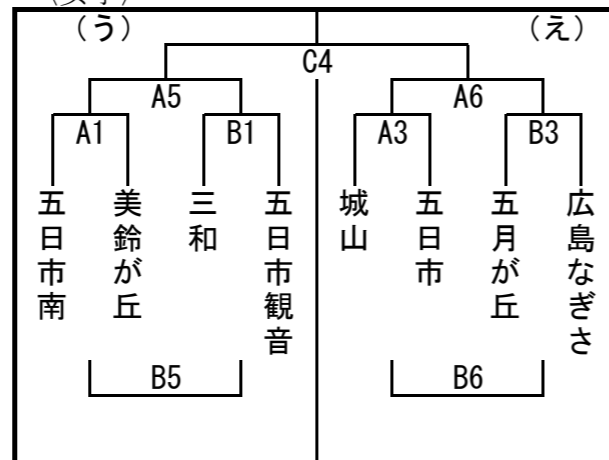
平成28年度 広島市中学校新人バスケットボール大会
佐伯区大会 運営要領

- 主催 広島市教育委員会 広島市中学校体育連盟
- 主管 広島市中学校体育連盟バスケットボール専門委員会
- 日時 平成28年10月23日(日)、10月30日(日)
- 場所 〒731-5128
広島市立五日市中学校(佐伯区五日市中央6-4-1)
TEL 921-0148
- 競技方法 (1) 競技規定
現行の(公財)日本バスケットボール協会競技規則に従う。
試合時間は7-2-7-⑦-7-2-7とする。
(延長は2分休憩後、3分)
(2) 試合形式
〈予選〉男子…4チームトーナメント戦と3チームリーグ戦
女子…4チームトーナメント戦(2ブロック)
(4チームトーナメント戦では敗者復活戦を行う)
〈決勝〉男女…各ブロック1位チームによる対戦
各ブロック2位・3位チームによる順位決定戦
(3) リーグ戦における順位決定について
市中体連バスケットボール専門委員会の「リーグ戦における順位決定方法」に従う。

6 組合せ
〈男子〉



〈女子〉



1日目 10月23日(日) 顧問集合 8:00 開会式 8:10~

	開始時間	男女	Aコート組合せ (ステージ側)	T0	男女	Bコート組合せ (入り口側)	T0
1	8:30	女	五日市南 - 美鈴が丘		女	三和 - 五日市観音	
2	9:40	男	五日市観音 - 城山		男	広島なぎさ - 三和	
3	10:50	女	城山 - 五日市		女	五月が丘 - 広島なぎさ	
4	12:00	男	五日市 - 五日市南		男	三和 - 美鈴が丘	
5	13:10	女	A1勝ち - B1勝ち		女	A1負け - B1負け	
6	14:20	女	A3勝ち - B3勝ち		女	A3負け - B3負け	
7	15:30	男	A2勝ち - A4勝ち		男	広島なぎさ - 美鈴が丘	

2日目 10月30日(日) 顧問集合 8:00 開始式 8:10~

	開始時間	男女	Cコート組合せ (ステージ側)	T0	男女	Dコート組合せ (入り口側)	T0
1	8:30	男	A2負け - A4負け			-	
2	9:40	女	(う)2位 - (え)3位		女	(う)3位 - (え)2位	
3	10:50	男	(あ)2位 - (い)3位		男	(あ)3位 - (い)2位	
4	12:20	女	(う)1位 - (え)1位 (女子決勝)		女	C2勝ち - D2勝ち (女子順位決定戦)	
5	13:30	男	(あ)1位 - (い)1位 (男子決勝)		男	C3勝ち - D3勝ち (男子順位決定戦)	

試合数 男子11試合 女子12試合 計23試合

- 市大会出場チーム数 男子は、上位4チームが市大会出場の権利と義務を得る。
女子は、上位4チームが市大会出場の権利と義務を得る。
- 表彰 1位~3位(3位は2チーム)を表彰し、1位には賞状・個人賞状、2位、3位には賞状を授与する。
- 市大会組合せ会議(市大会出場校)
日時 平成28年12月6日(火) 15:30~
場所 広島広域公園陸上競技場(エディオンスタジアム広島)
〒731-3167 広島市安佐南区大塚西五丁目1番1号
TEL 082-848-8484
- その他

- ユニフォームは濃淡2色を準備し、上下はできるだけ同じ色とする。
- ベンチは原則として、組み合わせの左側のチームがオフィシャル席に向かい右側とし、ユニフォームは淡色とする。
- ベンチに入るのは、引率責任者1名・監督1名・コーチ1名・マネージャー1名・選手18名の22名以内とする。(ただし、校長は特例として認める。)
- 前半シュートするゴールは相手ベンチ側とする。
- 試合が遅れた場合は、前の試合終了後10分後に次の試合を始める。
- 各チームの選手、監督は8時までに集合してください。8時10分から開会式を行います。なお、会場への生徒入場は、7時30分からとします。
- 送迎の保護者は、学校の敷地内に入り、ロータリー周辺で降ろす。
- 学校周辺で、しゃべらない。保護者の車を、近隣の商業施設に停めない。