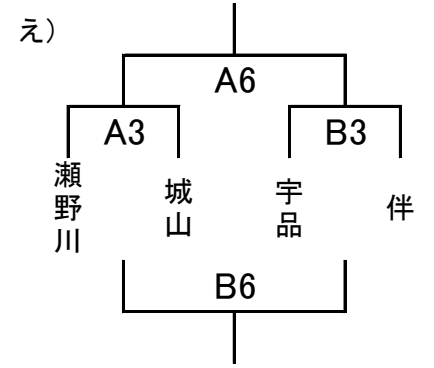
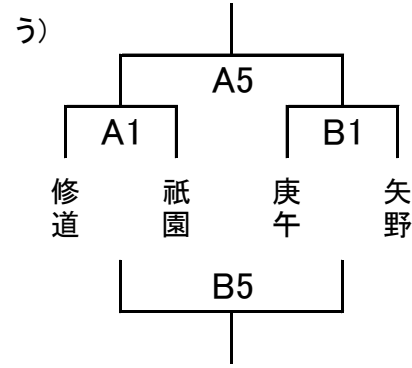


男子 予選ブロック

8/22 版

あ)	城北	五日市	観音
城北		A2	A7
五日市	A2		A4
観音	A7	A4	

い)	口田	国泰寺	広大附属
口田		B2	B7
国泰寺	B2		B4
広大附属	B7	B4	



お)	翠町	三入	江波
翠町		I1	I5
三入	I1		I3
江波	I5	I3	

か)	大塚	古田	牛田
大塚		I2	I6
古田	I2		I4
牛田	I6	I4	

き)	安西	学院	五日市南
安西		J1	J5
学院	J1		J3
五日市南	J5	J3	

く)	なぎさ	戸坂	城南
なぎさ		J2	J6
戸坂	J2		J4
城南	J6	J4	

け)	温品	吉島	五日市観音
温品		Q1	Q5
吉島	Q1		Q3
五日市観音	Q5	Q3	

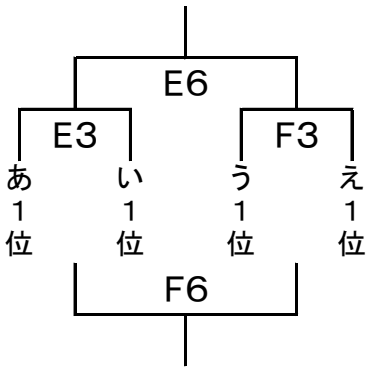
こ)	二葉	落合	船越
二葉		Q2	Q6
落合	Q2		Q4
船越	Q6	Q4	

さ)	三和	福木	白木
三和		R1	R5
福木	R1		R3
白木	R5	R3	

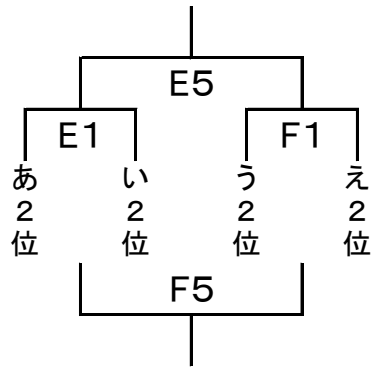
し)	瀬野川東	段原	井口
瀬野川東		R2	R6
段原	R2		R4
井口	R6	R4	

決勝ブロック

あいうえ 1位ブロック



あいうえ 2位ブロック



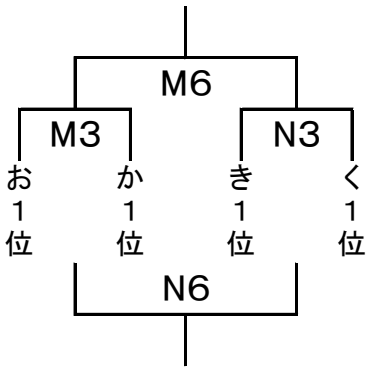
あいうえ 3, 4位ブロック

	あ3位	う3位	え4位
あ3位		E2	E7
う3位	E2		E4
え4位	E7	E4	

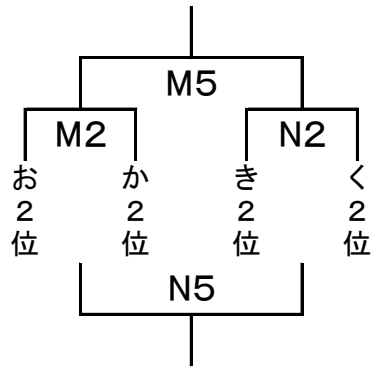
あいうえ 3, 4位ブロック

	い3位	う4位	え3位
い3位		F2	F7
う4位	F2		F4
え3位	F7	F4	

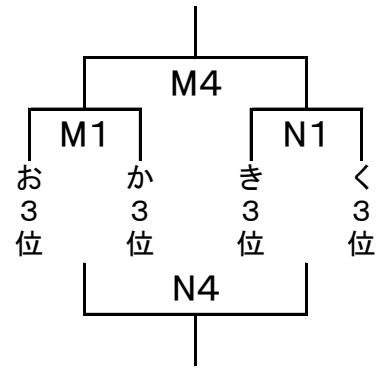
おかきく 1位ブロック



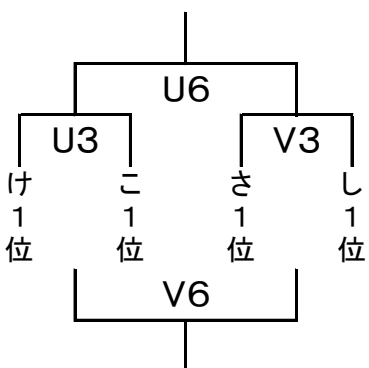
おかきく 2位ブロック



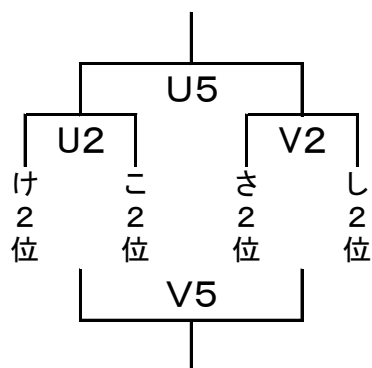
おかきく 3位ブロック



けこさし 1位ブロック



けこさし 2位ブロック



けこさし 3位ブロック

