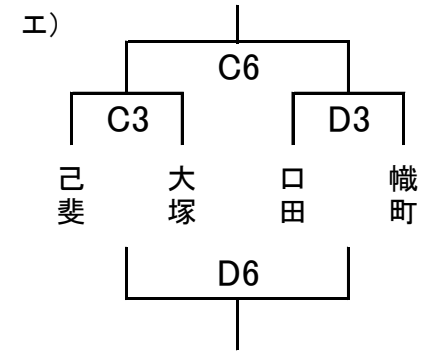
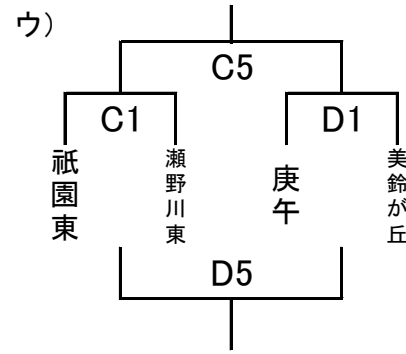


女子 予選ブロック

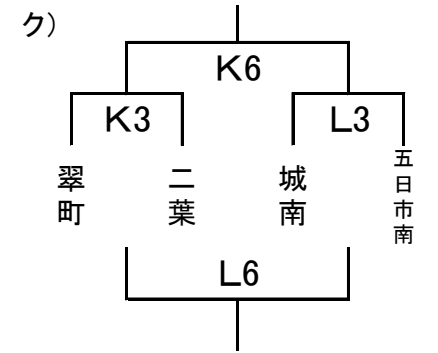
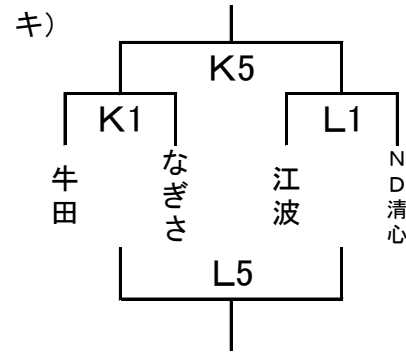
ア)	矢野	中広	安田女子
矢野		C2	C7
中広	C2		C4
安田女子	C7	C4	

イ)	宇品	国泰寺	可部
宇品		D2	D7
国泰寺	D2		D4
可部	D7	D4	



オ)	吉島	仁保	安西
吉島		K2	K7
仁保	K2		K4
安西	K7	K4	

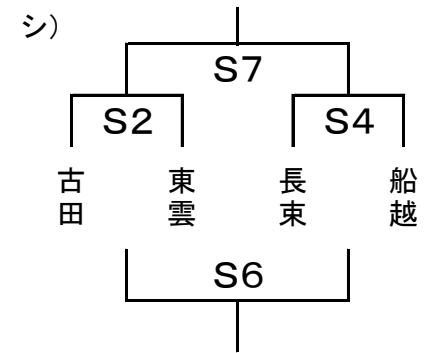
カ)	亀山	観音	瀬野川
亀山		L2	L7
観音	L2		L4
瀬野川	L7	L4	



ケ)	女学院	戸坂	五日市観音
女学院		S1	S5
戸坂	S1		S3
五日市観音	S5	S3	

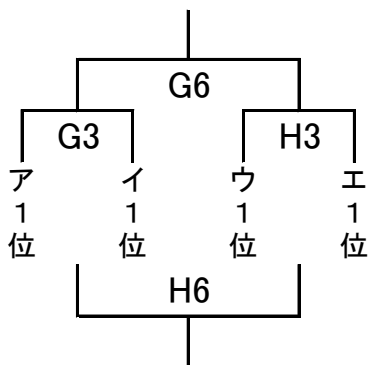
コ)	三和	温品	落合
三和		T1	T5
温品	T1		T3
落合	T5	T3	

サ)	段原	井口	五日市
段原		T2	T6
井口	T2		T4
五日市	T6	T4	

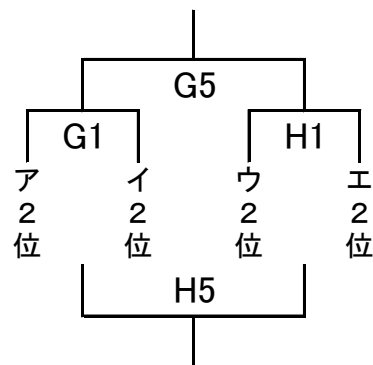


決勝ブロック

アイウエ 1位ブロック



アイウエ 2位ブロック



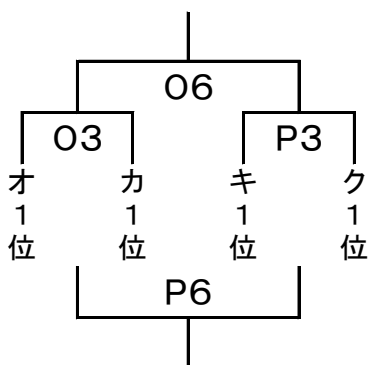
アイウエ 3, 4位ブロック

	ア3位	ウ3位	エ4位
ア3位		G2	G7
ウ3位	G2		G4
エ4位	G7	G4	

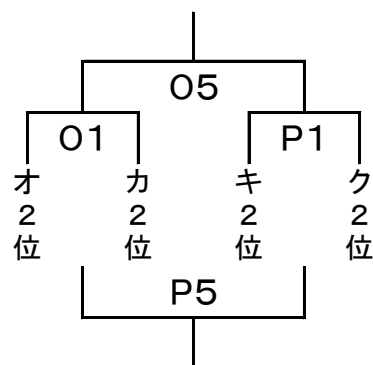
アイウエ 3, 4位ブロック

	イ3位	ウ4位	エ3位
イ3位		H2	H7
ウ4位	H2		H4
エ3位	H7	H4	

オカキク 1位ブロック



オカキク 2位ブロック



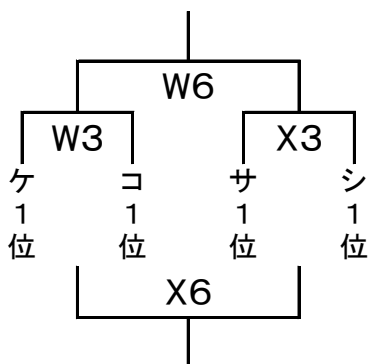
オカキク 3, 4位ブロック

	オ3位	キ3位	ク4位
オ3位		O2	O7
キ3位	O2		O4
ク4位	O7	O4	

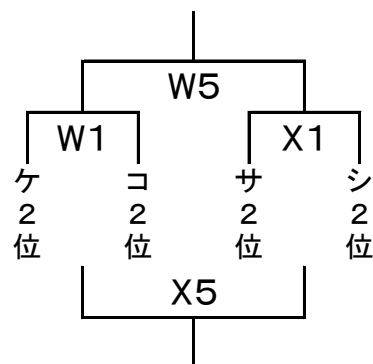
オカキク 3, 4位ブロック

	カ3位	キ4位	ク3位
カ3位		P2	P7
キ4位	P2		P4
ク3位	P7	P4	

ケコサシ 1位ブロック



ケコサシ 2位ブロック



ケコサシ 3, 4位ブロック

	ケ3位	コ3位	サ3位	シ3位	シ4位
ケ3位			W4	W2	
コ3位				W7	X4
サ3位	W4				X2
シ3位	W2	W7			
シ4位		X4	X2		