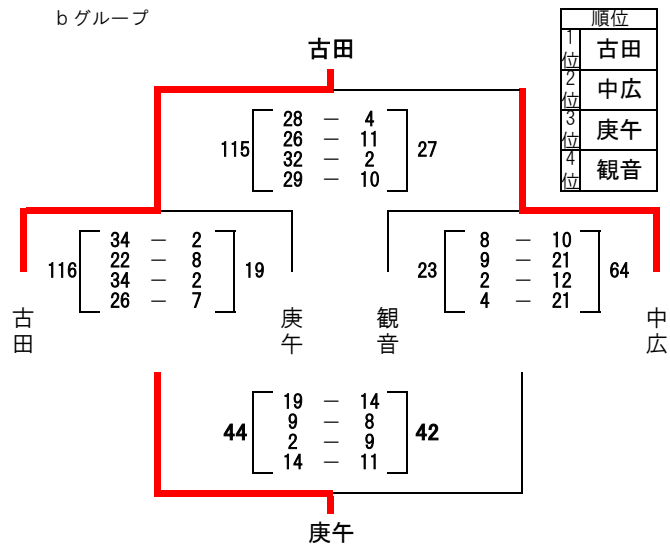


# 令和5年度広島市中学校新人バスケットボール大会 西区大会結果（男子）

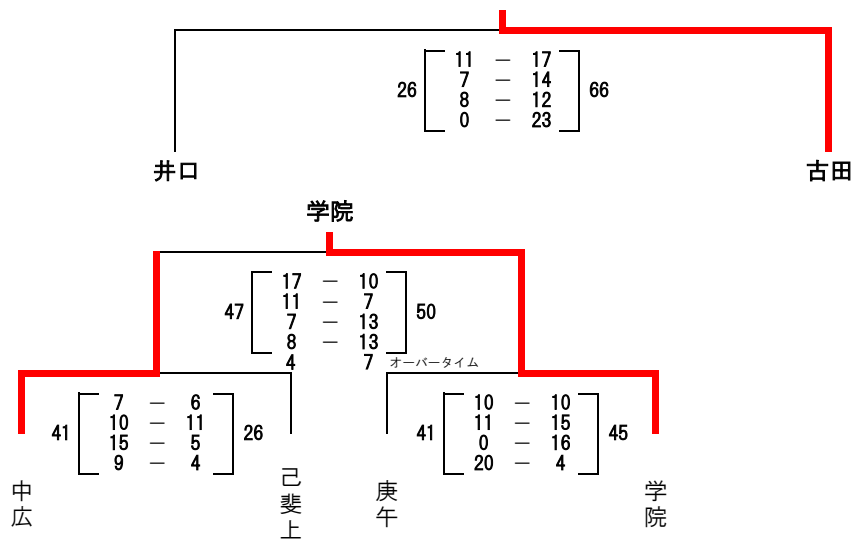
予選  
a グループ

	井口	学院	己斐上	順位
井口	-	71 $\begin{bmatrix} 21 & - & 8 \\ 16 & - & 4 \\ 13 & - & 8 \\ 21 & - & 6 \end{bmatrix}$ 26	111 $\begin{bmatrix} 22 & - & 7 \\ 30 & - & 9 \\ 34 & - & 0 \\ 25 & - & 8 \end{bmatrix}$ 24	1位
学院	26 $\begin{bmatrix} 8 & - & 21 \\ 4 & - & 16 \\ 8 & - & 13 \\ 6 & - & 21 \end{bmatrix}$ 71	-	53 $\begin{bmatrix} 11 & - & 7 \\ 19 & - & 8 \\ 18 & - & 10 \\ 5 & - & 13 \end{bmatrix}$ 38	2位
己斐上	24 $\begin{bmatrix} 7 & - & 22 \\ 9 & - & 30 \\ 0 & - & 34 \\ 8 & - & 25 \end{bmatrix}$ 111	38 $\begin{bmatrix} 7 & - & 11 \\ 8 & - & 19 \\ 10 & - & 18 \\ 13 & - & 5 \end{bmatrix}$ 53	-	3位

b グループ

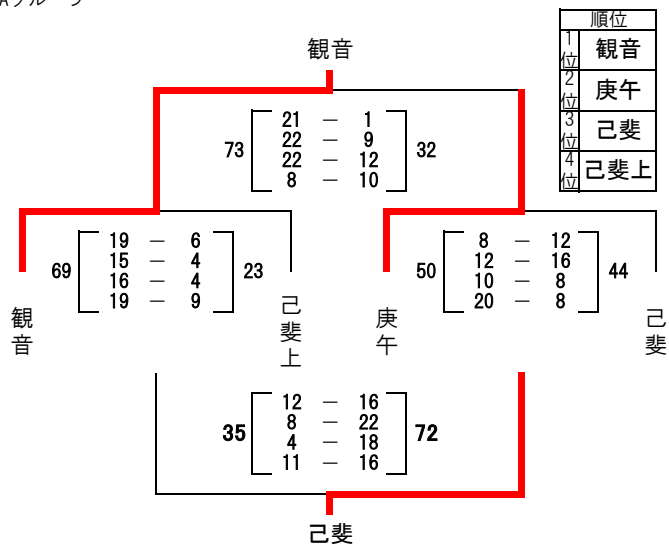


順位決定トーナメント

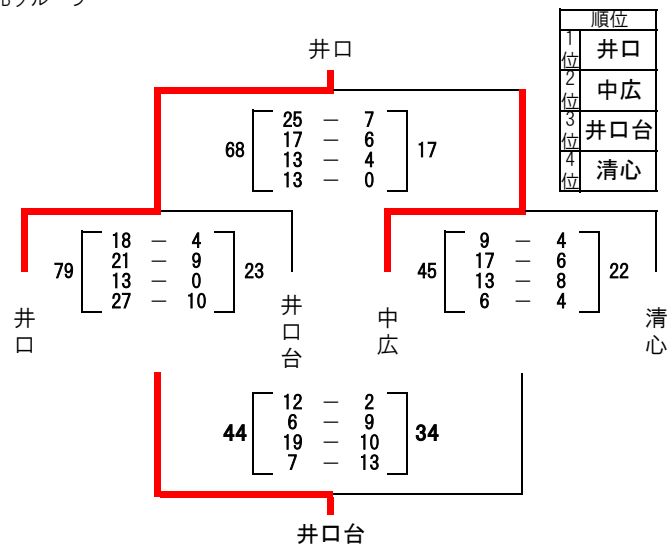


# 令和5年度広島市中学校新人バスケットボール大会 西区大会結果（女子）

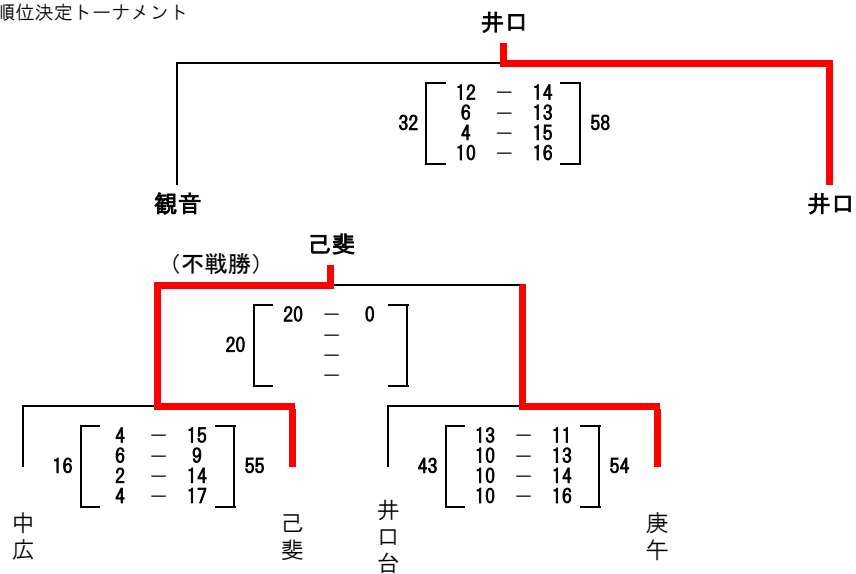
予選  
Aグループ



Bグループ



順位決定トーナメント



最終順位

- |    |         |         |
|----|---------|---------|
| 1位 | 井口 中学校  | (市大会出場) |
| 2位 | 観音 中学校  | (市大会出場) |
| 3位 | 己斐 中学校  | (市大会出場) |
| 4位 | 庚午 中学校  | (市大会出場) |
| 5位 | 井口台 中学校 |         |
| 5位 | 中広 中学校  |         |