

南区各中学校長様
バスケットボール部顧問様

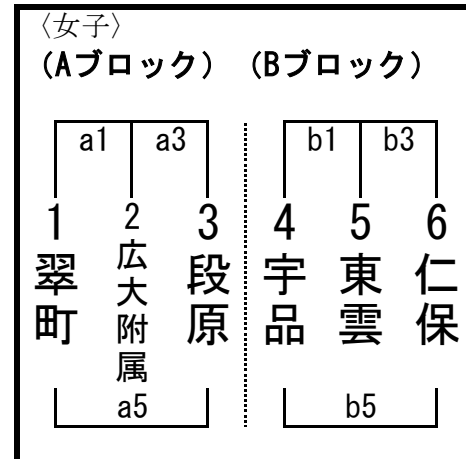
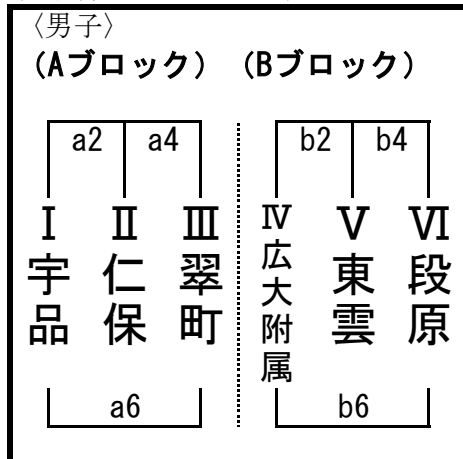
広島市中体連バスケットボール専門委員会
 部会長 村井 芳弘
 専門委員長 奥屋 彰
 南区代表 永原 幸芳

令和6年度 広島市中学校バスケットボール選手権大会
 南区大会 運営要領

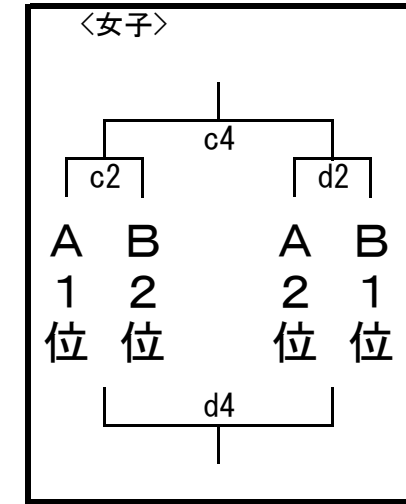
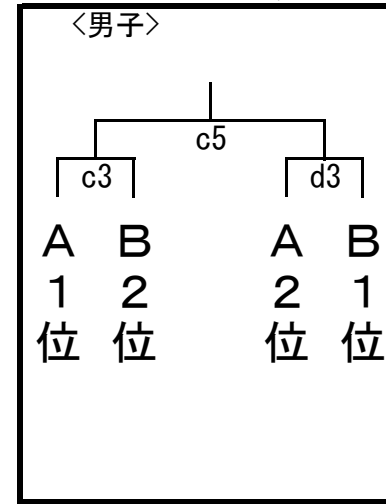
- 1 主催 広島市教育委員会 広島市中学校体育連盟
- 2 主管 広島市中学校体育連盟 バスケットボール専門委員会
- 3 会期 令和6年4月27日(土), 28日(日)
- 4 会場 広島市立段原中学校体育館《4月27日(土)》
 広島市南区霞1丁目3-30 TEL 082-281-9171
 広島大学附属中学校体育館《4月28日(日)》
 広島市南区翠1丁目1-1 TEL 082-251-0192

- 5 競技方法
 - (1) 競技規定
 現行の(公財)日本バスケットボール協会競技規則に従う。
 ただし、ディフェンスはマンツーマンディフェンスとする。
 試合時間は7-2-7-⑦-7-2-7とする。
 (延長は2分休憩後, 3分) 試合間は7分とする。
 - (2) 試合球
 (公財)日本バスケットボール協会検定球男子7号, 女子6号
 皮革製を使用する。
 - (3) 試合形式
 〈予選〉男子…3チームリーグ戦(2ブロック)
 女子…3チームリーグ戦(2ブロック)
 〈順位決定戦〉
 男女…各ブロック1位と2位のたすき掛けによるトーナメント。
 〈交流戦〉
 男女…各ブロック3位チームによる交流戦を行う。
 【男子…全10試合 女子…全11試合】

6 組み合わせ 予選ブロック



6 組み合わせ 決勝トーナメント



1日目 4月27日(土)
 (会場: 広島市立段原中学校 記録: 西本 庶務: 段原) 開場 8:15

開始時間	男女	aコート組合せ	T0	男女	bコート組合せ	T0
1 9:00	女	1翠町 - 2広大附	III翠町	女	4宇品 - 5東雲	VI段原
2 10:10	男	I宇品 - II仁保	a1負	男	IV広大附 - V東雲	b1負
3 11:20	女	2広大附 - 3段原	a2負	女	5東雲 - 6仁保	b2負
4 12:30	男	II仁保 - III翠町	a3負	男	V東雲 - VI段原	b3負
5 13:40	女	3段原 - 1翠町	a4負	女	6仁保 - 4宇品	b4負
6 14:50	男	III翠町 - I宇品	a5負	男	VI段原 - IV広大附	b5負

2日目 4月28日(日)
 (会場: 広島大学附属中学校 記録: 西本 庶務: 広大附属) 開場 8:45

開始時間	男女	cコート組合せ	T0	男女	dコート組合せ	T0
1 9:30	女	A3位 - B3位	A1位	男	A3位 - B3位	B1位
2 10:40	女	A1位 - B2位	c1負	女	A2位 - B1位	d1負
3 11:50	男	A1位 - B2位	c2負	男	A2位 - B1位	b2負
4 13:00	女	c2勝 - d2勝	c3負	女	c2負 - d2負	d3負
5 14:10	男	c3勝 - d3勝	c4負			

※斜体・網掛けは女子

- 7 市大会出場チーム数 男子は, 上位2チームが市大会出場の権利を得て, 義務を負う。
 女子はシード校(比治山)に加えて上位3位チームが市大会に出場の権利を得て, 義務を負う。

- 8 表彰 1位~3位(3位は2チーム)を表彰し, 1位には賞状・個人賞状, 2位・3位には賞状を授与する。

- 9 市大会組合せ会議(市大会出場校)
 日時 令和6年5月22日(水) 15:30~
 場所 広島広域公園陸上競技場(ホットスタッフフィールド広島)
 〒731-3167 広島市安佐南区大塚西五丁目1番1号
 TEL 082-848-8484

10 その他

- ユニフォームは濃淡2色を準備し、上下はできるだけ同じ色とする。
- ベンチは組み合わせ表の左側にある方が、オフィシャル席に向かって右側とし、ユニフォームは淡色とする。
- ベンチに入るのは、引率責任者1名・監督1名・コーチ1名・マネージャー1名選手18名の計22名以内とする。（但し、校長は特例として認める。）**各チームの監督は打ち合わせがあるので、第1試合の30分前には集合する。**
- 会場ではシューズの履き替え、ごみの処理、貴重品の管理を徹底させる。
- 会場使用やグラウンド使用などは、会場責任者の指示に従って行うこと。
- ハピソ・シューズ止め・ミソカ等、危険になると思われる物は身につけない。
- 選手保護者の駐車場は必要な場合は駐車券で対応する。
- 午前6時の時点で警報が出ている場合は、生徒は自宅待機、各顧問からの連絡を待つこと。（中体連の規定に従う）

11 保護者・生徒の観戦について

- 体調が悪い方は試合観戦をご遠慮ください。
- 応援や声出しについては、試合運営や審判に影響のない範囲での応援をお願いします。
- 中学校会場は、会場によって観戦できるスペースが狭いことがあります。該当チームの関係者が観戦できるように、ご協力をお願いいたします。
- 個人的に撮影した試合の動画を無断でSNS等にアップすることのないようにお願いします。
- 各中学校会場のご協力のもと試合ができています。各中学校会場の指示に従って観戦をするようにご協力をお願いいたします。