

佐伯区中学校長様
バスケットボール部顧問様

令和6年4月16日

広島市中体連バスケットボール専門委員会
 部会長 村井 芳弘
 専門委員長 奥屋 彰
 佐伯区代表 濱川 涼

令和6年度 広島市中学校バスケットボール選手権大会
佐伯区大会 運営要領

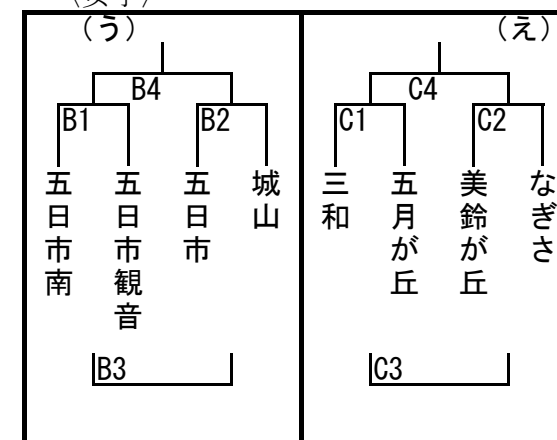
- 1 主催 広島市教育委員会 広島市中学校体育連盟
- 2 主管 広島市中学校体育連盟バスケットボール専門委員会
- 3 日時 令和6年4月28日(日)、5月12日(日)
- 4 場所
 4月28日(日)
 会場 広島市立五日市中学校
 佐伯区五日市中央6丁目4-1 TEL (082)921-0148
 会場 広島市立三和中学校
 佐伯区利松3丁目410 TEL (082)928-5808
 5月12日(日)
 男子会場 広島市立城山中学校
 佐伯区城山2丁目17 TEL (082)927-1780
 女子会場 広島市立五日市観音中学校
 広島市佐伯区坪井3丁目88 TEL (082)921-3851

- 5 競技方法
 (1)競技規定
 現行の(公財)日本バスケットボール協会競技規則に従う
 試合時間 7-②-7-⑤-7-②-7
 延長の場合 2分間の休憩の後に、3分間で行う
 (2)試合形式
 男子… 2日間におけるリーグ戦
 女子… 4チームトーナメント戦(2ブロック)
 各ブロック1位チームによる対戦
 各ブロック2位・3位チームによる順位決定戦
 (3)リーグ戦における順位決定について
 市中体連バスケットボール専門委員会の「リーグ戦における順位決定方法」に従う

6 組み合わせ
(男子)

	城山	美鈴が丘	五日市	なぎさ	五日市南
城山		①	⑩	⑧	③
美鈴が丘			④	⑥	⑨
五日市				②	⑦
なぎさ					⑤
五日市南					

(女子)



男子会場 4月28日(日)

会場		広島市立五日市中学校			
開始時間	Aコート 対戦			TO	
1 8:30	城山	-	美鈴が丘	五日市南	
2 9:30	五日市	-	なぎさ	美鈴が丘	
3 10:30	五日市南	-	城山	なぎさ	
4 11:30	美鈴が丘	-	五日市	城山	
5 12:30	なぎさ	-	五日市南	五日市	

女子会場 4月28日(日)

会場		広島市立三和中学校							
開始時間	Bコート 対戦			TO	Cコート 対戦			TO	
1 8:30	五日市南	-	五日市観音	五日市/城山	三和	-	五月が丘	美鈴が丘/なぎさ	
2 9:30	五日市	-	城山	B1負	美鈴が丘	-	なぎさ	C1負	
3 10:30	B1負	-	B2負	B2勝	C1負	-	C2負	C2勝	
4 11:30	B1勝	-	B2勝	B3負	C1勝	-	C2勝	C3負	

男子会場 5月12日(日)

会場		広島市立城山中学校			
開始時間	Dコート 対戦			TO	
1 8:30	美鈴が丘	-	なぎさ	城山	
2 9:30	五日市	-	五日市南	美鈴が丘	
3 10:30	なぎさ	-	城山	五日市	
4 11:30	五日市南	-	美鈴が丘	なぎさ	
5 12:30	城山	-	五日市	五日市南	

女子会場 5月12日(日)

会場		広島市立五日市観音中学校					
開始時間	Eコート 対戦			TO			
1 8:30	う(2位)	-	え(3位)	う(1位)			
2 9:30	う(3位)	-	え(2位)	E1負			
3 10:30	う(1位)	-	え(1位)	E2負			
4 11:30	E1勝	-	E2勝	E3負			
5 12:30							

試合数 男子 10 試合 女子 12 試合 合計 22 試合

- 7 市大会出場チーム数 男子:シードの三和中学校+上位2チーム 女子:上位3チーム
- 8 表彰 1位~3位(3位は2チーム)を表彰し、1位には表彰・個人賞状、2位、3位には賞状を授与する。

9 市大会組み合わせ会議

日時: 令和6年5月22日(水) 15:30~

場所: 広島広域公園陸上競技場(エディオンスタジアム)
〒731-3167 広島市安佐南区大塚西五丁目1番1号

10 その他

- ユニフォームは濃淡2色を準備し、上下はできるだけ同じ色とする。
- ベンチは原則として組み合わせの左側のチームがオフィシャル席に向かい右側とし、ユニフォームは淡色とする。
- ベンチに入るのは、引率責任者1名・監督1名・コーチ1名・マネージャー1名・選手18名の22名とする。(ただし、校長は特例として認める。)
- 前半シュートするゴールは自チームベンチ側とする。
- 送迎の保護者は、学校の敷地内のロータリー周辺でおろす。
- 午前6時の時点で警報が出ていた場合は、生徒は自宅待機し、各顧問からの連絡を待つておくこと。(中体連の規定に従う)

☆保護者・生徒の観戦について

①体調が悪い方は試合観戦をご遠慮ください。

②応援や声出しについては、試合運営や審判に影響のない範囲での応援をお願いいたします。

③中学校会場は、会場によって観戦できるスペースが狭いことがあります。該当チームの関係者が観戦できるように、ご協力をお願いいたします。